

Schornsteinverlängerung

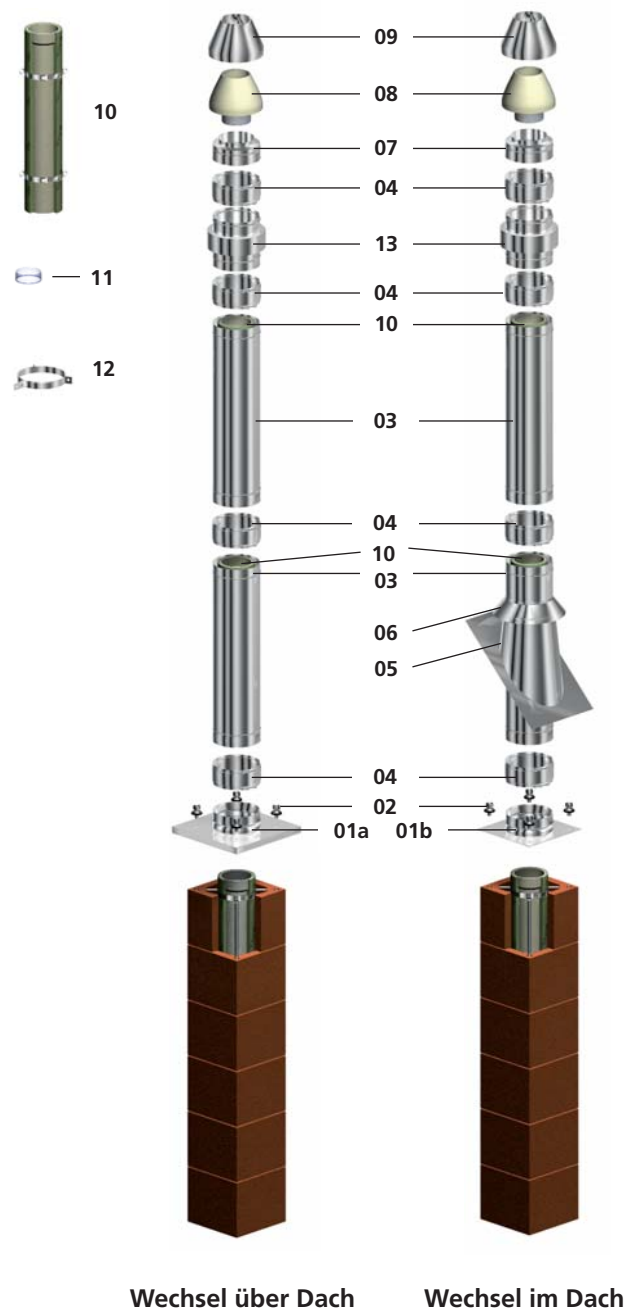
ACEV

Versetzanleitung
ERLUS Edelkeramik®
Schornsteinverlängerung ACEV

ERLUS 

Teileliste (inklusive einiger optionaler Bauteile)

Teileliste	
Pos. 01a	Übergangplatte AÜ (mit Überstand = Wechsel über Dach)
Pos. 01b	Übergangplatte AÜV (bündig = Wechsel im Dach)
Pos. 02	4 Stück Schrauben M16
Pos. 03	Standardrohr (1050 mm / 530 mm / 350 mm)
Pos. 04	Klemmband
Pos. 05	Dachdurchführung (nur bei Wechsel im Dach)
Pos. 06	Regenkragen (nur bei Wechsel im Dach)
Pos. 07	Endstück
Pos. 08	Keramische Abströmhaube
Pos. 09	Edelstahlblende
Pos. 10	Gedämmtes Edelkeramikrohr mit Abstandshaltern
Pos. 11	Gewebedichtung lose
Pos. 12	Abspannring (für Verlängerungen > 3,00 Meter)
Pos. 13	LAF-Rohrelement (nur bei LAF-Schornsteinen)

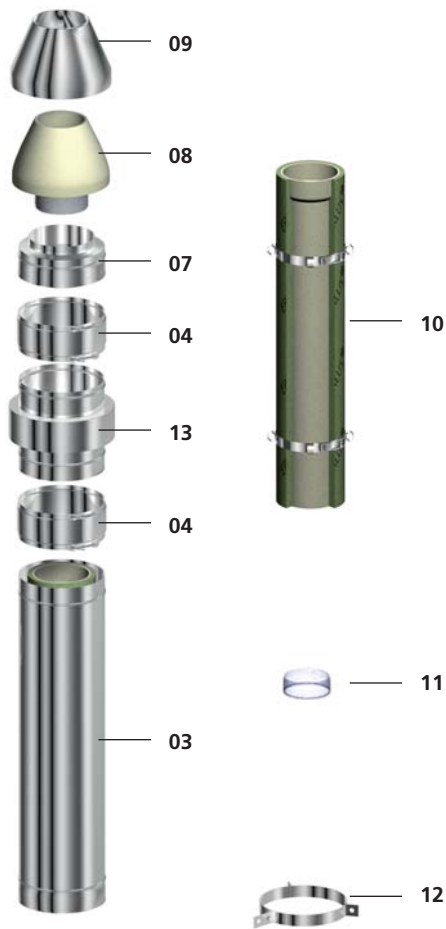


Aufbauanleitung

Aufbauschritte

- 1 Positionen anhand der auf Seite 3 aufgeführten Teilleiste (Pos. 01–13) kontrollieren. Anmerkung: Die Rohre sind wegen der besseren Verpackungsmöglichkeit ineinandergeschoben. Diese sollten zur leichteren Montage unmittelbar vor dem Aufbau wieder auseinandergezogen werden.
- 2 Stellen Sie sicher, dass der ERLUS Leistungsschornstein oder ERLUS LAF-Premiumschornstein, auf dem die Schornsteinverlängerung ACEV montiert werden soll, in den Ecklöchern gemäß der ERLUS Typenstatik bewehrt ist. Bei Montageschornsteinen ist das ERLUS Statikset BS anwendbar. Das letzte Rohr sollte um eine Muffenbreite aus dem Mantelstein herausragen. Ggf. ist zum Ausgleich ein gedämmtes Edelkeramikrohr (10) einzupassen.
- 3 Übergangsplatte AÜ (01a) bzw. AÜV (01b) auflegen und mit den mitgelieferten 4 Stk. Schrauben M16 (02) und deren Gummibeilagscheiben auf dem Schornstein befestigen.
- 4 Standardrohr (03) montieren:
Zunächst das Edelkeramikinnenrohr in die darunter liegende Muffe stecken. Die Verbindung erfolgt ohne Kleber durch die keramische Gewebedichtung am Schaft der Rohrspitze. Edelstahlaußenrohr aufstecken und durch Klemmband (04) fixieren: Beim Schließvorgang bei allen Klemmbändern auf festen Sitz achten! Durch die Verstellerschrauben kann die Spannung der Verschlüsse justiert werden. Bei jedem Schritt den lotrechten Aufbau der Abgasanlage überprüfen.
- 5 Dachdurchführung (Nur bei Systemen mit Wechsel **im** Dach)
Aussparung in der Dachfläche herstellen (Brandschutzabstände beachten). Die für die jeweilige Dachneigung ausgelegte Dachdurchführung (05) montieren und an die Bedachung anformen und beidecken. Anschließend den Regenkragen (06) aufstecken und mit dessen Spannband am Standardrohr (03) fixieren. Zur optimalen Abdichtung sollte der Regenkragen mit Silikon zusätzlich abgedichtet werden.
- 6 Die folgenden Standardrohre (03) in gleicher Weise, wie unter Punkt 4 beschrieben montieren. Soll in die Schornsteinverlängerung ACEV ein optionaler Putztüranschluss eingebaut werden, so beachten Sie bitte die Anweisungen auf Seite 6.





11 Falls noch nicht vormontiert, zunächst die Edelstahlblende (09) auf die keramische Abströmhaube (08) aufstecken und die Fixierbleche der Edelstahlblende um den Haubenkranz anbiegen. Geraden Sitz kontrollieren. Danach die keramische Abströmhaube (08) mit Gewebedichtung einstecken. Zwischen dem Endstück (07) und der Unterkante der keramischen Abströmhaube (08) verbleibt danach ein Spalt von gut 20 mm. Sitz der Haube durch die vormontierten Abstandshalter innerhalb des Endstücks (07) zentrieren.

10 Endstück (07) mit einem Klemmband (04) befestigen.

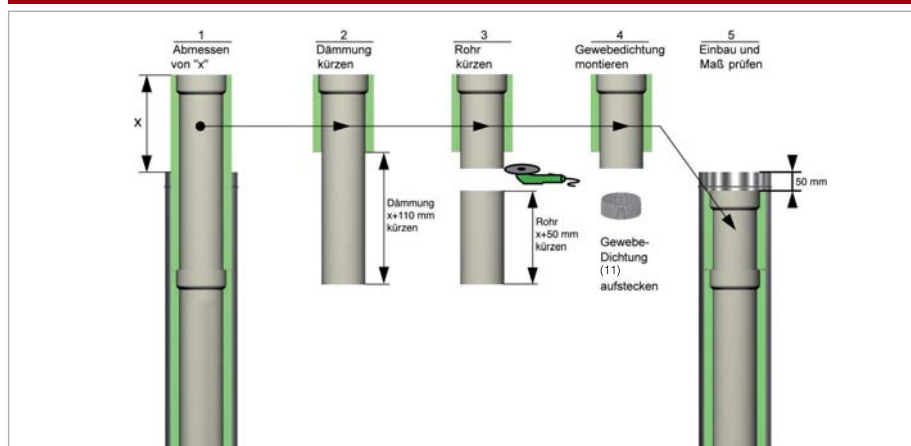
9 Wichtig: Beim letzten Rohrelement (bzw. LAF-Rohrelement) ist das Edelkeramikinnenrohr an der Rohrspitze so zu kürzen, dass die Oberkante Muffe des Edelkeramikrohrs zum Edelstahlmantel **50 mm** zurücksteht (siehe Detail unten auf dieser Seite). Die mitgelieferte lose Gewebedichtung (11) wird auf die Rohrspitze des gedämmten Edelkeramikrohrs (10) aufgesteckt und das Rohr wie gewohnt versetzt.

8 Nur bei LAF-Schornsteinen:
Bevor das Endstück (07) aufgesetzt werden kann, muss als letzter Edelstahlmantel das LAF-Rohrelement (13) montiert werden. Dies erfolgt wie gewohnt mit Hilfe des Klemmbands (04). Über das LAF-Rohrelement strömt später die Zuluft für die Feuerstätte in den Ringspalt der Abgasanlage.

7 Die maximale freistehende Länge des Schornsteinaufsatzes beträgt 3,00 Meter. Bei Überschreitung dieser Länge ist eine zusätzliche statische Sicherung erforderlich. Hierzu kann beispielsweise der optional erhältliche Abspannring (12) montiert werden. An seinen Ösen hat dann bauseitig eine Abspannung nach örtlichen Notwendigkeiten zu erfolgen. Seile bzw. Stangen und Haken befinden sich nicht im Lieferumfang des Abspannrings.

Aufbauschritte

Detail: Letztes Rohr unterhalb der Mündung



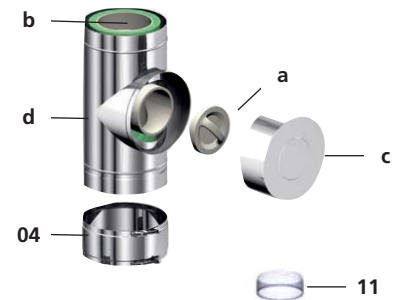
Einbau einer optionalen Putztüröffnung

Aufbauschritte

P-2 Putztürformstück einbauen:

Nach der Anpassung des Rohrs unterhalb des Putztürformteils (siehe Punkt P-1) das metallische Reinigungselement (d) und Edelkeramikputztürformteil (b) versetzen. Die Rohrverbindung des keramischen Innenrohrs erfolgt mit der keramischen Gewebedichtung (11). Der Außenmantel wird mit einem Klemmband (04) verbunden.

Die runde keramische Putztür (a) in den Stutzen des Edelkeramikputztürformteils (b) einsetzen und danach den Reinigungsverschlussdeckel aus Edelstahl (c) auf den Stutzen des metallischen Reinigungselements (d) stecken und mit den Schnappverschlüssen sichern.



P-1 Rohr unterhalb des Putztürformstücks:

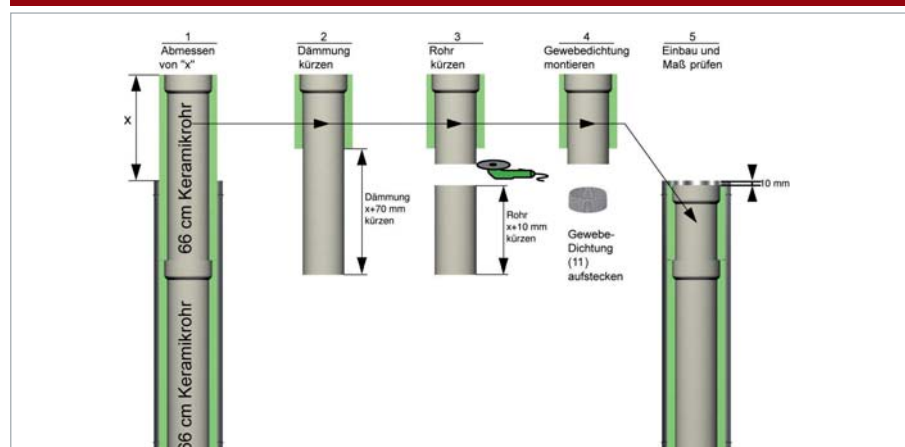
Sollte eine Putztür in der Schornsteinverlängerung ACEV benötigt werden, so ist ein keramisches Ausgleichsrohr (10) einzupassen: Dieses ist hierzu vor dem Aufsetzen des Putztürformstücks so zu kürzen, dass die Oberkante der Edelkeramikmuffe **10 mm** zur Oberkante des Edelstahlmantels* zurücksteht.

Die lose mitgelieferte Gewebedichtung (11) wird dann auf die Rohrspitze des gekürzten Edelkeramik-Ausgleichsrohrs (10) geschoben und die Montage erfolgt wieder wie unter Punkt 4 beschrieben. Erst danach wird, wie unter Punkt P-2 beschrieben, das eigentliche Putztürformstück montiert.

* Wird die Putztür als erstes Bauteil der Schornsteinverlängerung versetzt, so bezieht sich das Maß auf die Oberkante der Aufkragung an der Übergangplatte (01a).

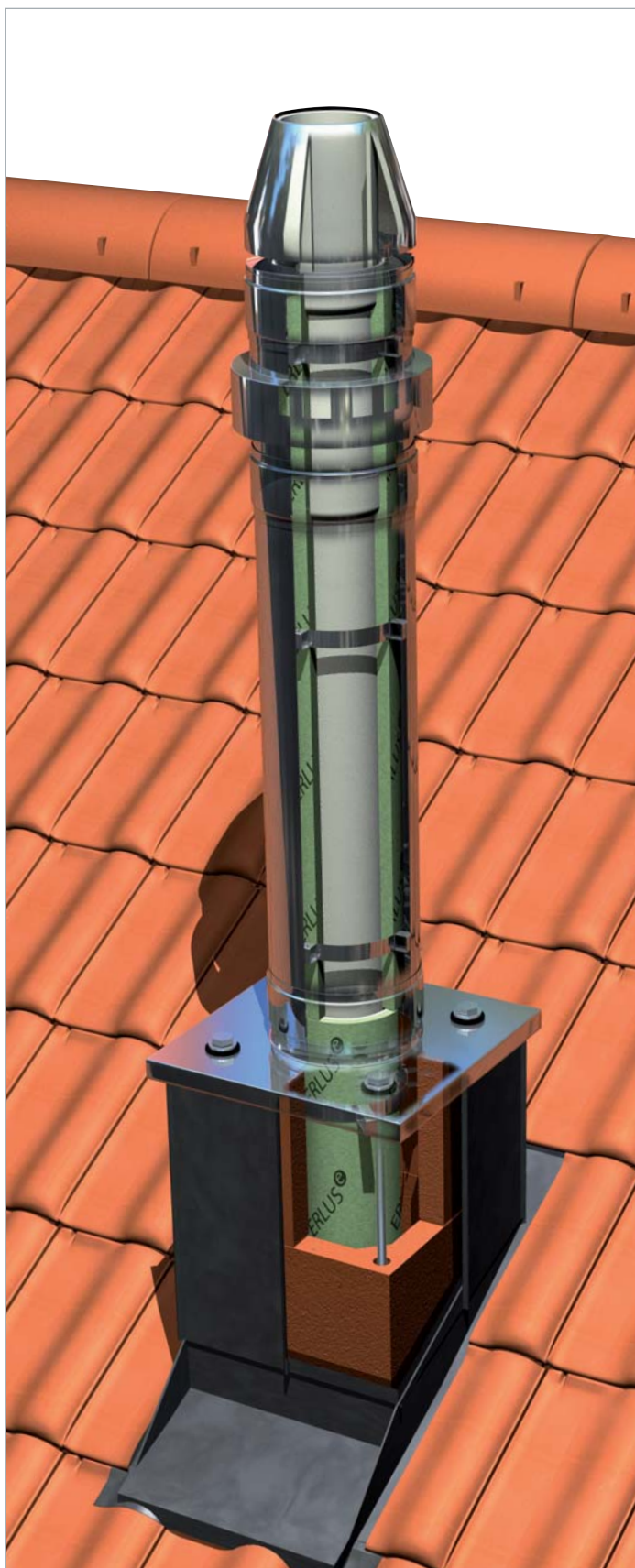


Detail: Rohr unterhalb des Putztürformstücks



Einbaubeispiele

Wechsel über Dach



Wechsel im Dach



ERLUS AG**Hauptverwaltung**

Hauptstraße 106 · D-84088 Neufahrn/NB
Telefon: 08773 18-0 · Telefax: 08773 18-113
E-Mail: info@erlus.com
Internet: www.erlus.com

ERLUS AG**Werk Ergoldsbach**

Industriestraße 7 · D-84061 Ergoldsbach

**Vertriebsbüro / Auftragsannahme
für Schornsteinsysteme**

Telefon: 08771 9602-650, 9602-652, 9602-654
Telefax: 08771 9602-655
E-Mail: kaminbestellung@erlus.com

ERLUS AG**Werk Teistungen**

Hundeshagener Str. 3 · 37339 Teistungen
Telefon: 036071 826-0 · Telefax: 036071 826-22

GIMA-Werk Marklkofen**Girnghuber GmbH**

Ludwig-Girnghuber-Str. 1 · D-84163 Marklkofen
Telefon: 08732 24-0 · Telefax: 08732 24-200
E-Mail: verkauf@gima-ziegel.de
Internet: www.gima-ziegel.de

Überreicht durch:

Urheberrechtshinweis

© ERLUS AG 2010. Alle Rechte vorbehalten. Diese urheberrechtlich geschützten Unterlagen dürfen – auch auszugsweise – nur mit vorheriger Genehmigung der ERLUS AG vervielfältigt, abgeändert oder in irgendeiner Form oder irgendeinem Medium weitergegeben oder in einer Datenbank oder einem anderen Datenspeichersystem gespeichert werden.

Eine Verwendung ohne vorherige Genehmigung gilt als Verstoß gegen die jeweiligen Copyright-Bestimmungen.