



SANIERUNG

Preisliste 2012

ERLUS Edelkeramik® Sanierungsrohr-Systeme

ERLUS 



Seit Jahren hat sich das Erlus Edelkeramikrohr in der Schornsteinsanierung bewährt. Durch seine einzigartige, 6 cm hohe Muffenverbindung, die zudem durch die Gewebedichtung auf Wunsch trocken verbunden werden kann, bietet es ein Maximum an rationeller und sicherer Verarbeitbarkeit. Das System ist als feuchteunempfindliches Sanierungsrohr aufgrund seiner W3G-Zulassung für alle Brennstoffe, auch Pellets, bestens geeignet und kann für Feuerstätten bis 600°C eingesetzt werden (Zulassungsnummer Z-7.4-3452). ERLUS Edelkeramik ist zudem rußbrandbeständig und rostet nie. Für Abgastemperaturen bis 200°C ist zudem eine druckdichte Ausführung für die Gas- und Öl-Brennwerttechnik erhältlich.

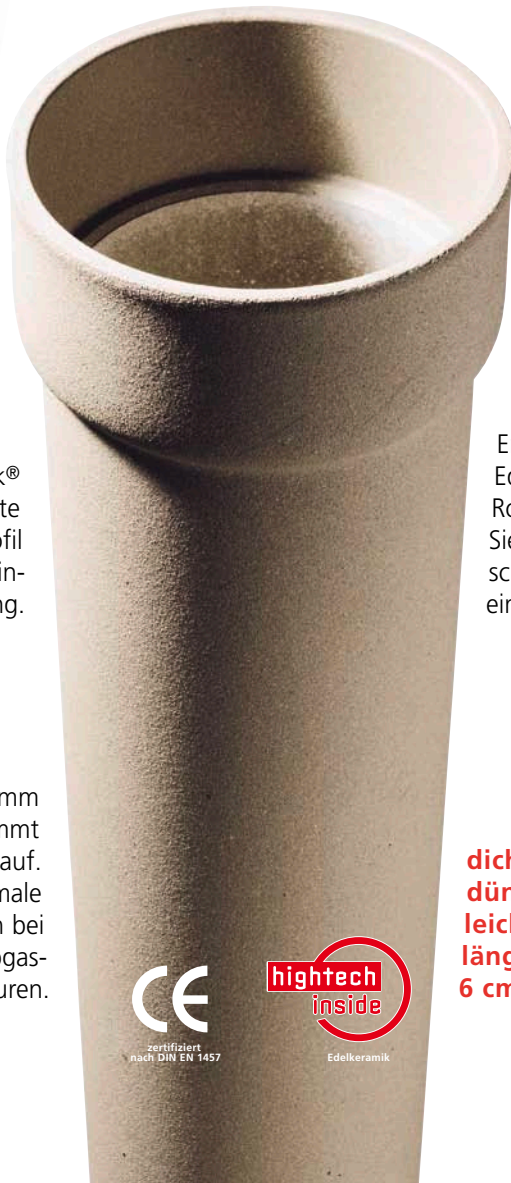
Ausführungsvarianten nach DIN V-18160:
T600 N1 W 3 G
T200 P 1 W 2 O



Perfekt: die neu entwickelte Muffenverbindung. Das Rohrende lässt sich passgenau in die Muffe stecken.

Erlus Edelkeramik® erfüllt das gesamte Anforderungsprofil für die Schornsteinsanierung.

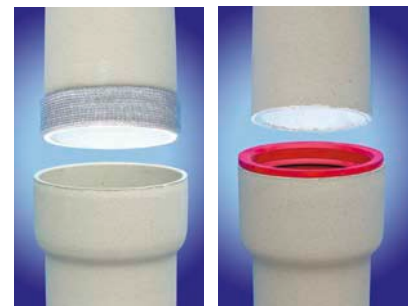
Das nur ca. 8 mm dicke Rohr nimmt kaum Wärme auf. Ergebnis: Optimale Funktion auch bei niedrigen Abgastemperaturen.



Umweltfreundlich: Bei Erlus Edelkeramik® entstehen keine schwermetallhaltigen Säurerückstände, die ins Grundwasser gelangen können.

Erlus Edelkeramik® Rohre sind leicht. Sie lassen sich schnell, sicher und einfach versetzen.

Verbindungstechnik: Neben der klassischen Verbindung des Rohres mit Muffenkitt, ist bei ERLUS auch optional eine „trockene Verbindungstechnik“ erhältlich.

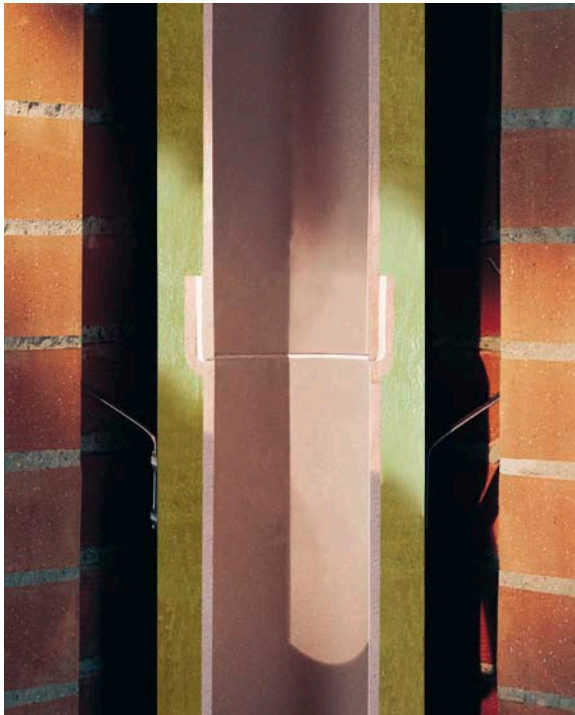


Edelkeramik-Muffenrohr mit Gewebedichtung

Edelkeramik-Muffenrohr mit Elastomerdichtung

dichter
dünnere
leichter
länger
6 cm hohe Muffe





Um die Zugeigenschaften der sanierten Schornsteinanlage v.a. bei Kesseln mit niedriger Abgastemperatur zu verbessern, ist das Edelkeramikrohr auf Wunsch mit einer 25 mm dicken, ab Werk montierten, passgenauen und kaschierten Dämmschale erhältlich, die optimal auf die Bedürfnisse eines Einbaus in bestehende Schornsteine abgestimmt wurde. Das Erlus Edelkeramik® Sanierungssystem stellt somit die ultimative Lösung für alle Anwendungsbereiche der Schornsteinsanierung dar.

**Ausführungsvarianten
nach DIN V-18160-1:
T600 N1 W 3 G**



- W** Feuchteunempfindlich
- 3** Für alle Brennstoffe (Gas, Öl und Festbrennstoffe)
- G** Rußbrandbeständig

Das Edelkeramik Sanierungssystem verfügt über ein durchdachtes Zubehörprogramm. Es ist erhältlich in den Durchmessern 10, 12, 14, 16, 18, 20 und 25 cm. Das Normalrohr besitzt eine Länge von 100 cm. Versetzt wird das System optimalerweise mit einer Versetzwinde.

Versetzen der Erlus Edelkeramik® Sanierungssystems W3G mit einer Versetzwinde.

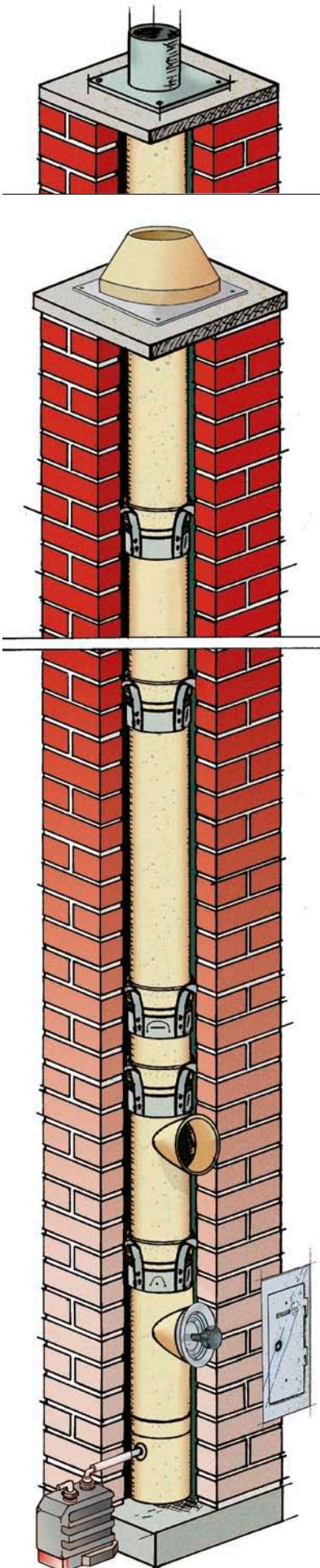


Abb.: Schornsteinschacht mit Edelkeramik Sanierungsrohren

Langrohr mit Muffe
150 cm / 0,8 cm



lichter Ø cm	Bestell-Nr.	Gewicht kg/St.	Paletteninhalt/St.	€/Stück
8	EL 8	7,5	91	84,20
10	EL 10	10,0	60	85,80
12	-	-	-	-
14	-	-	-	-
16	-	-	-	-
18	-	-	-	-
20	-	-	-	-
25	-	-	-	-

Normalrohr mit Muffe
100 cm / 0,8 cm



Bestell-Nr.	Gewicht kg/St.	Paletteninhalt/St.	€/Stück
E 12	7,5	50	63,10
E 14	9,0	40	64,60
E 16	10,0	36	74,20
E 18	11,0	21	85,20
E 20	12,5	21	94,10
E 25	16,5	10	151,40

Kurzrohr mit Muffe
66 cm / 0,8 cm



Bestell-Nr.	Gewicht kg/St.	Paletteninhalt/St.	€/Stück
EKZ 8	3,5	110	37,40
EKZ 10	4,5	70	38,20
EKZ 12	5,0	60	42,20
EKZ 14	6,0	54	43,30
EKZ 16	7,5	45	49,70
EKZ 18	8,0	28	57,10
EKZ 20	8,5	28	63,00
EKZ 25	11,0	20	101,40

Kondensat-auffangschale mit Ablauf,
Höhe 25 cm



lichter Ø cm	Bestell-Nr.	€/Stück
8	EK 8	46,50
10	EK 10	48,10
12	EK 12	50,10
14	EK 14	51,80
16	EK 16	53,80
18	EK 18	55,00
20	EK 20	56,60
25	-	-

Kondensat-auffangschale mit seitlichem Ablauf,
Höhe 8 cm



Bestell-Nr.	€/Stück
EKS 8	46,50
EKS 10	48,10
EKS 12	50,10
EKS 14	51,80
EKS 16	53,80
EKS 18	55,00
EKS 20	56,60
EKS 25	69,20

Kondensat-auffangschale mit senkrechtem Ablauf,
Höhe 8 cm



Bestell-Nr.	€/Stück
EKK 8	46,50
EKK 10	48,10
EKK 12	50,10
EKK 14	51,80
EKK 16	53,80
EKK 18	55,00
EKK 20	56,60
EKK 25	69,20

Reinigungs-zargenver-längerung, Rechtecköffnung,
Stutzenlänge 15 cm



Bestell-Nr.	€/Stück
EPV 12	29,90
EPV 12	29,90
EPV 12	29,90
EPV 12	29,90
EPV 12	29,90
EPV 12	29,90
-	-

Putztür mit Kondensat-sperre
Typ I 12 x 26 cm



Bestell-Nr.	€/Stück
PT 1226	129,30
PT 1226	129,30
PT 1226	129,30
PT 1226	129,30
PT 1226	129,30
PT 1226	129,30

Elastomermuffen-dichtringe, Temp. max. 200°C / überdruckdicht



Bestell-Nr.	€/Stück
ED 8	40,40
ED 10	40,40
ED 12	40,40

Abgasanschluß-buchse aus Elastomer / max. 200°C



Bestell-Nr.	€/Stück
AAB 8	61,20
AAB 10	66,30
AAB 12	71,50
AAB 14	76,50

Gewebe-dichtung



Bestell-Nr.	€/Stück
GD 12	26,20
GD 14	26,20
GD 16	27,70
GD 18	27,70
GD 20	28,30
GD 25	29,10

Muffenkitt



€/Stück	
3,5 kg-Eimer	22,70
1,0 kg-Eimer	10,50

Stutzenkleber



€/Stück	
1,0 kg-Eimer	10,50

Reinigungsformstück mit viereckig angeformtem Stutzen, 66 cm		Rauchrohrformstück mit rundem, angeformtem Stutzen (90°), 66 cm*, Stutzenlänge 6 cm		Rauchrohr- und Putztürformstück mit rundem, angeformtem Stutzen (90°), 66 cm*, Stutzenlänge 2 cm		Reinigungsformstück, Rechtecköffnung, 66 cm		Reinigungsformstück, loser Viereckstutzen		Rauchrohrformstück, Lochteil 66 cm		Rauchrohrformstück, loser Rundstutzen		Bögen 15° bzw. 30°	
Bestell-Nr.	€/Stück	Bestell-Nr.	€/Stück	Bestell-Nr.	€/Stück	Bestell-Nr.	€/Stück	Bestell-Nr.	€/Stück	Bestell-Nr.	€/Stück	Bestell-Nr.	€/Stück	Bestell-Nr.	€/Stück
-	-	ERA 8	87,80	EPA 8	82,80	-	-	-	-	ERL 8	60,20	ERS 8	27,60	EBO 8	123,60
-	-	ERA 10	94,60	EPA 10	88,30	-	-	-	-	ERL 10	64,60	ERS 10	30,00	EBO 10	128,30
EP 12	97,70	ERA 12	97,70	EPA 12	89,70	EPL 12	67,80	EPS 12	29,90	ERL 12	65,20	ERS 12	32,50	EBO 12	135,30
EP 14	99,00	ERA 14	99,00	EPA 14	94,50	EPL 14	69,10	EPS 14	29,90	ERL 14	65,60	ERS 14	33,40	EBO 14	143,90
EP 16	113,20	ERA 16	113,20	EPA 16	102,40	EPL 16	83,30	EPS 16	29,90	ERL 16	75,40	ERS 16	37,80	EBO 16	152,40
EP 18	132,50	ERA 18	132,50	EPA 18	109,30	EPL 18	102,60	EPS 18	29,90	ERL 18	91,80	ERS 18	40,70	EBO 18	161,20
EP 20	151,00	ERA 20	151,00	EPA 20	117,10	EPL 20	121,10	EPS 20	29,90	ERL 20	107,20	ERS 20	43,80	EBO 20	169,90
-	-	ERA 25	227,20	EPA 25	170,50	-	-	-	-	ERL 25	180,70	ERS 25	46,50	EBO 25	246,20

* auch in der Höhe 36 cm erhältlich

Mantelsteinverschluss		Putztür rund, Elastomer, Temp. max. 200° C, druckdicht		Putztür rund, Keramikfaser		Abstandshalter		Abstandshalter mit Ablassvorrichtung		DEFU doppelstutzig		Keramische Abströmhaube mit Regenschutzblende		Schachtabdeckung, Faserzement 50 x 50 cm	
Bestell-Nr.	€/Stück	Bestell-Nr.	€/Stück	Bestell-Nr.	€/Stück	Bestell-Nr.	€/Stück	Bestell-Nr.	€/Stück	Bestell-Nr.	€/Stück	Bestell-Nr.	€/Stück	Bestell-Nr.	€/Stück
RT 1125	82,60	PRE 8	72,90	-	-	EA 8	18,50	EAA 8	27,30	-	-	KAS 8	107,40	ESF 8	93,80
RT 1125	82,60	PRE 10	72,90	-	-	EA 10	18,50	EAA 10	27,30	-	-	KAS 10	109,00	ESF 10	93,80
RT 1825	86,40	PRE 12	72,90	PRK 12	72,90	EA 12	18,50	EAA 12	27,30	DAS 12	93,50	KAS 12	110,50	ESF 12	93,80
RT 1825	86,40	PRE 14	72,90	PRK 14	72,90	EA 14	18,50	EAA 14	27,30	DAS 14	94,50	KAS 14	111,50	ESF 14	93,80
RT 1825	86,40	PRE 16	72,90	PRK 16	72,90	EA 16	18,50	EAA 16	27,30	DAS 16	110,10	KAS 16	126,70	ESF 16	93,80
RT 2225	89,30	PRE 18	72,90	PRK 18	72,90	EA 18	18,50	EAA 18	27,30	DAS 18	117,40	KAS 18	133,90	ESF 18	93,80
RT 2225	89,30	PRE 20	72,90	PRK 18	72,90	EA 20	18,50	EAA 20	27,30	DAS 20	128,40	KAS 20	144,60	ESF 20	93,80
RT 2225	89,30	PRE 20	72,90	PRK 18	72,90	EA 25	18,50	EAA 25	27,30	DAS 25	170,30	KAS 25	173,80	ESF 25	93,80

Stutzen-Klemmband zur Montage der losen Stutzen



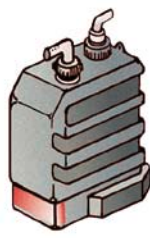
Bestell-Nr.	€/Stück
ESK 1	26,10

Neutra-Box



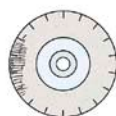
Bestell-Nr.	€/Stück
KNG 25	168,60

Kondensatsammler



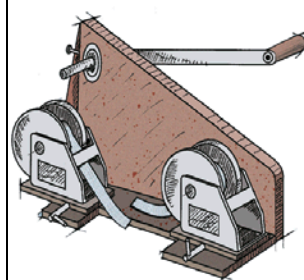
Bestell-Nr.	€/Stück
KS 25	100,00

Erliflex-Diamant-Trennscheibe



Netto €/Stück
115 mm 56,50
230 mm 115,70

Versetzwinde



Netto €/Stück
1757,00

Abgabe der Standardrohre nur palettenweise.

Alle genannten Preise gelten ab Werk Neufahrn - LKW-verladen.

Es gelten unsere Zahlungs- und Lieferungsbedingungen.

Nur Original-Bauteile erfüllen die Zulassung des W3G-Systems..

ERLUS Edelkeramik® | Schornsteinsanierungssystem W3G

Das ultimative Sanierungssystem mit werkseitig gedämmten Schornsteinsanierungsrohren (25 mm).



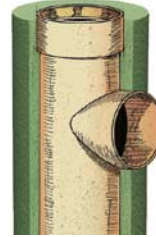
Normalrohr mit Muffe
100 cm / 0,8 cm



Kurzrohr mit Muffe
66 cm / 0,8 cm



Rauchrohrformstück mit rundem, angeformten Stutzen (90°), 66 cm, Stutzenlänge 6 cm



Rauchrohr- und Putztürformstück mit rundem, angeformten Stutzen (90°), 66 cm, Stutzenlänge 2 cm



Rauchrohrformstück, Lochteil 66 cm (Dämmung lose)



Rauchrohrformstück, loser Rundstutzen



lichter Ø cm	Bestell-Nr.	Gewicht kg/St.	Paletteninhalt/St.	€/Stück	Bestell-Nr.	Gewicht kg/St.	Paletteninhalt/St.	€/Stück	Bestell-Nr.	€/Stück	Bestell-Nr.	€/Stück	Bestell-Nr.	€/Stück	Bestell-Nr.	€/Stück
12	ES 12	10,5	24	66,80	ESKZ 12	7,5	48	44,60	ESRA 12	100,20	ESPA 12	92,10	ESL 12	67,70	ERS 12	32,50
14	ES 14	12,0	18	71,40	ESKZ 14	8,0	36	46,80	ESRA 14	102,50	ESPA 14	98,10	ESL 14	69,10	ERS 14	33,40
16	ES 16	13,0	15	80,00	ESKZ 16	9,0	30	50,10	ESRA 16	113,50	ESPA 16	102,70	ESL 16	75,70	ERS 16	37,80
18	ES 18	15,0	12	88,20	ESKZ 18	10,0	24	59,30	ESRA 18	134,70	ESPA 18	111,50	ESL 18	94,00	ERS 18	40,70
20	ES 20	16,0	11	101,40	ESKZ 20	11,0	22	68,00	ESRA 20	155,90	ESPA 20	122,10	ESL 20	112,10	ERS 20	43,80
25	ES 25	23,5	8	160,80	ESKZ 25	16,0	16	107,70	ESRA 25	233,30	ESPA 25	176,80	ESL 25	186,80	ERS 25	46,50

Kondensat-auffangschale mit Ablauf, Höhe 25 cm



Kondensat-auffangschale mit seitlichem Ablauf, Höhe 8 cm



Kondensat-auffangschale mit senkrechtem Ablauf, Höhe 8 cm



Mantelsteinverschluss



Putztür rund, Keramikfaser




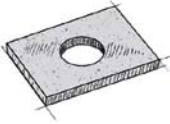

Abstandshalter für gedämmte Rohre






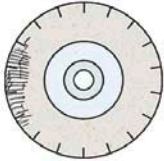
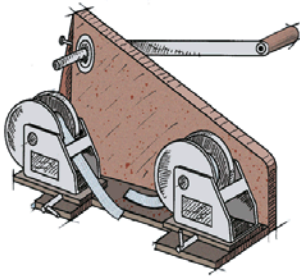
Abstandshalter mit Ablassvorrichtung



lichter Ø cm	Bestell-Nr.	€/Stück	Bestell-Nr.	€/Stück	Bestell-Nr.	€/Stück	Bestell-Nr.	€/Stück	Bestell-Nr.	€/Stück	Bestell-Nr.	€/Stück	Bestell-Nr.	€/Stück	Bestell-Nr.	€/Stück
12	EK 12	50,10	EKS 12	50,10	EKK 12	50,10	RT 1825	86,40	PRK 12	72,90	EASAN 12	21,10	EAA 12	27,30		
14	EK 14	51,80	EKS 14	51,80	EKK 14	51,80	RT 1825	86,40	PRK 14	72,90	EASAN 14	21,10	EAA 14	27,30		
16	EK 16	53,80	EKS 16	53,80	EKK 16	53,80	RT 1825	86,40	PRK 16	72,90	EASAN 16	21,10	EAA 16	27,30		
18	EK 18	55,00	EKS 18	55,00	EKK 18	55,00	RT 2225	89,30	PRK 18	72,90	EASAN 18	21,10	EAA 18	27,30		
20	EK 20	56,60	EKS 20	56,60	EKK 20	56,60	RT 2225	89,30	PRK 18	72,90	EASAN 20	21,10	EAA 20	27,30		
25	-	-	EKS 25	69,20	EKK 25	66,20	RT 2225	89,30	PRK 18	72,90	EASAN 25	21,10	EAA 25	27,30		

Keramische Abströmhaube mit Regenschutzblende			Schachtabdeckung, Faserzement 50 x 50 cm		Gewebedichtung	
						
lichter Ø cm	Bestell-Nr.	€ / Stück	Bestell-Nr.	€ / Stück	Bestell-Nr.	€ / Stück
12	KAS 12	110,50	ESF 12	93,80	GD 12	26,20
14	KAS 14	111,50	ESF 14	93,80	GD 14	26,20
16	KAS 16	126,70	ESF 16	93,80	GD 16	27,70
18	KAS 18	133,90	ESF 18	93,80	GD 18	27,70
20	KAS 20	144,60	ESF 20	93,80	GD 20	28,30
25	KAS 25	173,80	ESF 25	93,80	GD 25	29,10

Muffenkitt		Stutzenkleber		Stutzen-Klemmband zur Montage der losen Stutzen	
					
€ / Stück		€ / Stück		Bestell- Nr.	€ / Stück
3,5 kg-Eimer	22,70	1,0 kg-Eimer	10,50	ESK 1	26,10
1,0 kg-Eimer	10,50				

Neutra-Box		Kondensatsammler		Erloflex-Diamant-Trennscheibe 115 mm		Erloflex-Diamant-Trennscheibe 230 mm		Versetzwinde	
									
Bestell-Nr.	€ / Stück	Bestell-Nr.	€ / Stück	Netto € / Stück		Netto € / Stück		Netto € / Stück	
KNG 25	168,60	KS 25	100,00	56,50		115,70		1757,00	

Abgabe der Standardrohre nur palettenweise.

Alle genannten Preise gelten ab Werk Neufahrn - LKW-verladen.

Es gelten unsere Zahlungs- und Lieferungsbedingungen.

Nur Original-Bauteile erfüllen die Zulassung des W3G-Systems.

