

Inhaltsverzeichnis

1. Allgemeine Hinweise	Seite 2
2. Verwendungszweck	Seite 2
3. Arbeitsweise	Seite 2
4. Austauschverfahren	Seite 3
5. Technische Daten	Seite 3
6. Einbauvorbedingungen	Seite 3
7. Installation	Seite 3
8. Inbetriebnahme	Seite 4
9. Wartung	Seite 4
10. Ersatzteilliste	Seite 4
Anlage: Bestellformular	

Hinweis

Diese Betriebsanleitung vor dem Einbau und vor Inbetriebnahme der Neutrabox durchlesen und genau beachten.

Die Neutrabox darf nur von Personen benutzt, gewartet und instandgesetzt werden, die mit der Betriebsanleitung vertraut sind.

Diese Anleitung verfolgt den Zweck, den Gebrauch und die Wartung der Neutrabox zu erleichtern. Die sorgfältige Beachtung der darin aufgeführten Hinweise sichert ein rationelles und betriebswirtschaftliches Arbeiten.

Der Einsatz von Originalteilen sichert Wirksamkeit und Langlebigkeit Ihres Gerätes.

Erlus AG
Hauptstraße 106, D-84088 Neufahrn/NB
Telefon: 08773 18-0, Telefax: 08773 18-455
E-Mail: info@erlus.com, Internet: www.erlus.com

Bei Anfragen geben Sie bitte die nachfolgenden Daten bekannt.

<p>Neutralisationsanlage</p> <p>Typ: Neutrabox KNI 25</p> <p>Bestell-Nr. KNI 25</p>
--

Weitere technische Daten finden Sie unter Punkt 5 Seite 3.

1. Allgemeine Hinweise

- Überprüfen Sie die Neutrabox sofort bei Lieferung auf eventuelle Transportschäden.
- Die Neutrabox KNI 25 ist vor Frost zu schützen und nicht in unmittelbarer Nähe von Wärmequellen mit hoher Abstrahlungstemperatur aufzustellen. Die Neutrabox selbst ist bis zu einer Kondensattemperatur von 40° C bzw. Umgebungstemperatur 50° C zugelassen.
- Die Neutrabox KNI 25 darf nur zur Neutralisation von sauren Rauchgaskondensaten aus Brennwertkesseln oder Kaminen eingesetzt werden.
- Wir haften nicht für Schäden, die durch unsachgemäße Behandlung, falschen Anschluss oder Bedienung entstanden sind. Innerhalb der Gewährleistungsfrist dürfen eigenmächtige Eingriffe oder Veränderungen an unserem Lieferumfang nicht vorgenommen werden, es sei denn, es geschieht mit ausdrücklicher Genehmigung unseres Hauses. Bei Nichteinhaltung erlischt der Gewährleistungsanspruch. Die Verbrauchsartikel und Ersatzteile sind über den ERLUS Baustoffhandel zu beziehen.
- Bei weiteren Fragen zur Kondensatneutralisation stehen Ihnen unsere Fachhändler, Außendienstmitarbeiter oder unsere Fachberater zur Verfügung.

2. Verwendungszweck

Die Neutrabox KNI 25 wird zur Neutralisation von sauren Rauchkondensaten aus Brennwertkesseln und / oder Schornsteinen eingesetzt.

Das in modernen gas- oder ölbefeuerten Heizungsanlagen anfallende saure Kondensat (zwischen pH 2 und pH 4) wird von der Neutrabox KNI 25 umweltfreundlich auf den gesetzlich vorgegebenen Richtwert neutralisiert. Laut ATV-Merkblatt A 115 und M 251 darf der pH-Wert 6,5 beim Einleiten ins öffentliche Kanalnetz nicht unterschritten werden.

Richtwerte für die Konzentration von Abwasserinhaltsstoffen in Abgaskondensaten

Parameter	Richtwerte	Parameter	Richtwerte
Ammonium	6,0 mg/l	Nickel	0,25 mg/l
Blei	0,2 mg/l	Quecksilber	0,001 mg/l
Cadmium	0,01 mg/l	Sulfat	600,0 mg/l
Chrom	0,15 mg/l	Zink	0,5 mg/l
Halogenkohlenwasserstoffe	0,025 mg/l	Zinn	0,5 mg/l
Kohlenwasserstoffe	1,0 mg/l	Vanadium	0,005 mg/l
Kupfer	0,25 mg/l		

Auszug aus dem ATV-Merkblatt M 251

Durch ein spezielles Austauschharz wird während der Neutralisation die Schwermetallkonzentration im Kondensat verringert.

3. Arbeitsweise

Das Kondensat fließt über den integrierten Einlassfilter in die Neutrabox KNI 25. Hierbei werden die im Kondensat enthaltenen festen Bestandteile wie Ruß oder Ölrückstände abgefiltert. In der Neutrabox KNI 25 durchströmt das Kondensat das Austauscherharz von oben nach unten. Dabei wird das saure Kondensat neutralisiert und die Schwermetallionen zurückgehalten. Das neutralisierte Kondensat wird dann gefahrlos durch den Ablauf ins Kanalsystem eingeleitet.

Die Neutralisationskapazität ist erschöpft, wenn der im Ablauf gemessene pH-Wert 6,5 erreicht bzw. unterschreitet. Der pH-Wert wird periodisch mit den im Lieferumfang enthaltenen pH-Messstreifen geprüft. Mit zunehmender Betriebsdauer sollte die periodische Überprüfung (monatlich, wöchentlich, täglich) verkürzt werden. Die Aufnahmedauer ist vom pH-Wert des zulaufenden Konzentrats abhängig. Nach längerer Stillstandzeit kann kurzfristig ein erhöhter pH-Wert (>9) beobachtet werden.

Allgemein kann davon ausgegangen werden, dass bei einem Zulauf pH-Wert von pH-3 die Betriebszeit ca. ein Jahr beträgt.

4. Austauschverfahren

Die erschöpfte Neutrabox KNI 25 muss vom Betreiber an eine ERLUS-Vertretung versandt werden. Von hier erhält der Betreiber eine wiederaufbereitete Austauschbox KNI 25.

Die Vertetungen liefern die verbrauchten Neutraboxen in größeren Mengen an die Firma ERLUS zur umweltfreundlichen Wiederaufbereitung zurück.

5. Technische Daten / Maße

Neutrabox, Typ		KNI 25
Nennleistung	l/h	2,5
Kondensattemperatur	° C	5 - 40
Umgebungstemperatur	° C	5 - 50
Anschlusschlauch	Ø	DN 12
Ablaufhöhe	mm	250
Maße mit Konsole ohne Anschlüsse	mm	L x B x H 180 x 180 x 250
Versandgewicht	kg	3,3
Bestell-Nr.		KNI 25

6. Einbauvorbbedingungen

Örtliche Installationsvorschriften, allgemeine Richtlinien (z.B. WVU, EVU, VDE, DIN, DVGW bzw. ÖVGW oder SVGW) und die vom Hersteller vorgegebenen technischen Daten sind zu beachten.

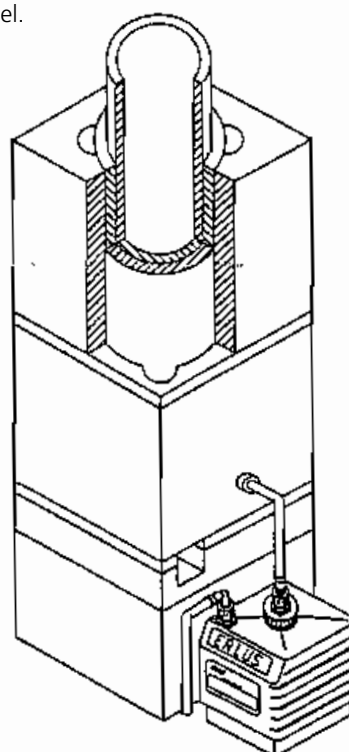
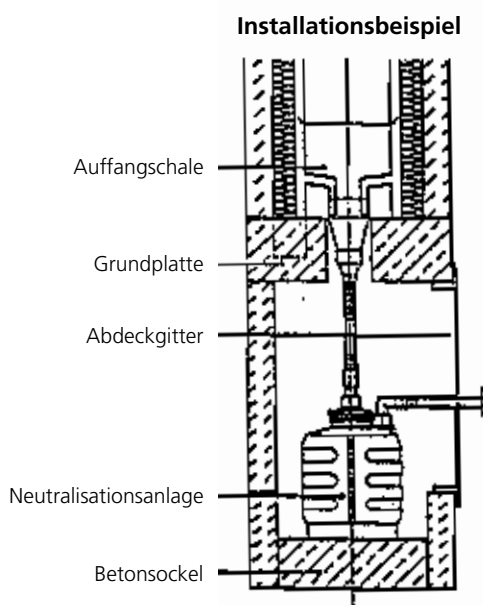
Der Einbauort muss frostsicher sein und den Schutz der Anlage vor Chemikalien, Farbstoffen, Lösungsmitteln und Dämpfen gewährleisten.

Für die Ableitung des Kondensats muss ein Kanalanschluss vorhanden sein.

Die Ableitung erfolgt drucklos. Die Abwasserleitung darf nicht über die Gerätehöhe geführt und muss ohne Ablaufwiderstand (Knickbildung) verlegt werden.

7. Installation

Die Installation der Neutrabox erfolgt gemäß unserem Installationsbeispiel.



8. Inbetriebnahme

Neutrabox entsprechend der gekennzeichneten Durchflussrichtung anschließen (siehe Zeichnung Seite 3).
 Nach Anschluss der Neutrabox KNI 25 an den Kamin bzw. den Brennwertkessel kann der Brennwertkessel in Betrieb genommen werden. Die Neutrabox KNI 25 füllt sich langsam mit dem anfallenden Kondensat.
 Beim ersten Austritt des neutralisierten Kondensates den pH-Wert mit dem im Lieferumfang enthaltenen pH-Messstreifen prüfen.
 Verschraubungen und Anschlussleitungen auf Dichtigkeit prüfen.

9. Wartung

ph-Wert kontrollieren

Mit zunehmender Betriebszeit sind die Prüfintervalle zu reduzieren (siehe Punkt 3).
 Sinkt der ph-Wert unter pH 6,5 ist die Neutrabox KNI 25 gegen eine Austauschbox zu ersetzen.

Einlassfilter reinigen

Der Einlassfilter ist halbjährlich zu reinigen und ggf. auszutauschen. Ein hoher Schmutzanteil kann ein häufigeres Reinigen erforderlich machen. Zum Reinigen des Einlassfilters kann das Bodensieb Pos. 12 abgenommen werden. **Vorsichtig öffnen, Filterkohle ist lose eingefüllt!**
 Die Reinigung der Filterkohle erfolgt unter fließendem Wasser.

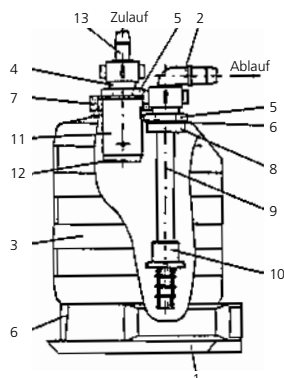
Verkrustungen beseitigen

Verkrustungen des Ionenaustauscherharzes, die durch Ablagerungen hervorgerufen werden, können durch Zugeben von Wasser und bewegen des Harzes beseitigt werden.

10. Ersatzteile

Pos. Nr.	Artikelnummer	Bezeichnung	Menge	€/St.
1	410 704	Konsole	1	
2	8 51 46 007	Winkelverschraubung R ¾" / 12	1	
3	Nur als Austausch-	Kanister 3 l		
4	box Pos. 16 lieferbar			
5	8 32 41 004	Sechskantmutter R ¾"		
6	8 70 13 004	Flachdichtung		
7	410 702	Schraubverschluss		
8	Nur als Baugruppe	Behälterdurchführung G ¾		
9	Pos. 14 oder 15			
10	lieferbar			
11				
12	115 139	Bodensieb	1	
13	8 51 46 003	Gerade Verschraubung R ¾" / 12	1	
14	410 012	Einlassfilter kpl. <i>beinh. Pos. 8, 11, 12 u. Filterkohle</i>	1	
15	410 013	Auslassdüse kpl. <i>beinh. Pos. 6, 8, 9 und 10</i>	1	
16	410 815	Austauschbox KNI 25	1	
	410 790	Ersatzfilterkohle für Neutrabox KN	1	
	170 148	Wasserprüfeinrichtung für pH-Wert 5 - 10 (100 pH-Messstreifen)	1	

Schnittzeichnung



Erlus AG
Abt. Kaminbaustoffe
Hauptstraße 106
D-84088 Neufahrn/NB
Fax: 08773 18455

Bestellung

Bitte senden Sie mir gegen Verrechnung über meinen Baustoffhandel:
(Zutreffendes bitte ankreuzen)

- 1 Nachfüllpack für Neutrabox KNI 25** (Inhalt 3 kg) Bestell-Nr. KNI 25
- 1 Austauschbox KNI 25** Bestell- Nr. AKNI
- 1 Ersatzfilterkohle** für Neutrabox KN
- 1 Wasserprüfeinrichtung** für pH-Wert 5 - 10 (100 pH-Messstreifen)

Versandadresse

Adresse meines Baustoffhandels

Datum

Unterschrift