

**L**AS-System

*mit Erlus Edelkeramik-Muffenrohr.*

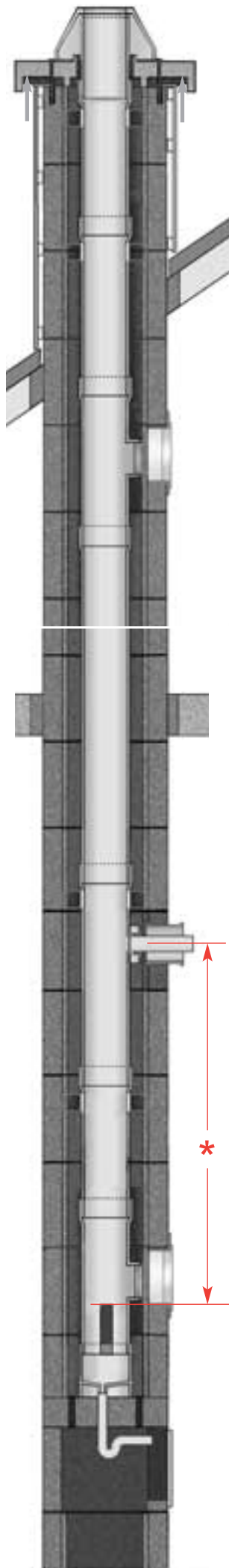
**ERLUS** 

## **Versetzanleitung**



**Luft-Abgas-  
Schornstein-System**





## Allgemeines

### Erlus Edelkeramik

Die Muffen der Erlus Edelkeramik-Rohre müssen nach dem Versetzen nach oben zeigen. Zum Kürzen der Erlus-Edelkeramik empfehlen wir die original Erlus Erloflex Diamanttrennscheibe. Die Verbindung zwischen den Muffenrohren wird mit Säurekitt bzw. mit der keramischen Gewebedichtung ausgeführt. Heraustretenden Säurekitt entfernen, um an der Innenseite einen glatten Übergang an den Fugen zu erhalten.

### Keramische Gewebedichtung

Trockene, schnelle, einfache und sichere Rohrverbindung anstelle von Säurekitt.

### Säurekitt

Kittmehl nur erdfeucht anrühren und ein paar Minuten stehen lassen. In dieser Zeit verflüssigt sich der Kitt. Er muß vor der Verarbeitung eine pastenartige Konsistenz aufweisen. Bitte beachten Sie die Gebrauchsanweisung.

### Erlus Mantelsteine

Die Fugendicke zwischen den plangeschliffenen Mantelsteinen beträgt 1 - 2 mm. Verwendet wird dafür der mitgelieferte Dünnbettmörtel.

### Abstände zu brennbaren Bauteilen

Wo Schornsteine großflächig und nicht nur streifenförmig an Bauteile mit brennbaren Baustoffen angrenzen, müssen Schornsteine einen Abstand von mindestens 5 cm einhalten. Holzbalkendecken, Dachbalken aus Holz und ähnliche, streifenförmig an den Schornstein angrenzende Bauteile aus brennbaren Baustoffen müssen von den Außenflächen von Schornsteinen mindestens 5 cm haben; wenn der Zwischenraum belüftet ist, genügt ein Abstand von 2 cm.

### Deckendurchführung

In den Geschoßdecken Trennschicht aus nicht brennbarer Mineralfaser um den Schornstein legen. Schornstein nicht direkt einbetonieren.

### Anschlüsse

Mantelsteinverschlüsse vor den runden Putztüren und Frontplatten der Rauchrohranschlüsse müssen dicht in den Mantelstein eingemörtelt werden. Die Anschlüsse sollten schon in der Planungsphase festgelegt werden, damit nachträgliche Anschlüsse vermieden werden.

### Schornsteinhöhe über Dach

Der freistehende Teil des Schornsteines über Dach ist entsprechend den Erfordernissen auszuführen. Bitte beachten Sie hierzu vorgeschriebene maximale Schornsteinhöhen über Dach. Bei Überschreitung der zulässigen Höhen muß der Schornstein über Dach ausgesteift oder armiert werden. Wird die zulässige Schornsteinhöhe über Dach überschritten, so empfehlen wir das Erlus Aussteifungsset oder das Erlus Statikset.

### Inbetriebnahme

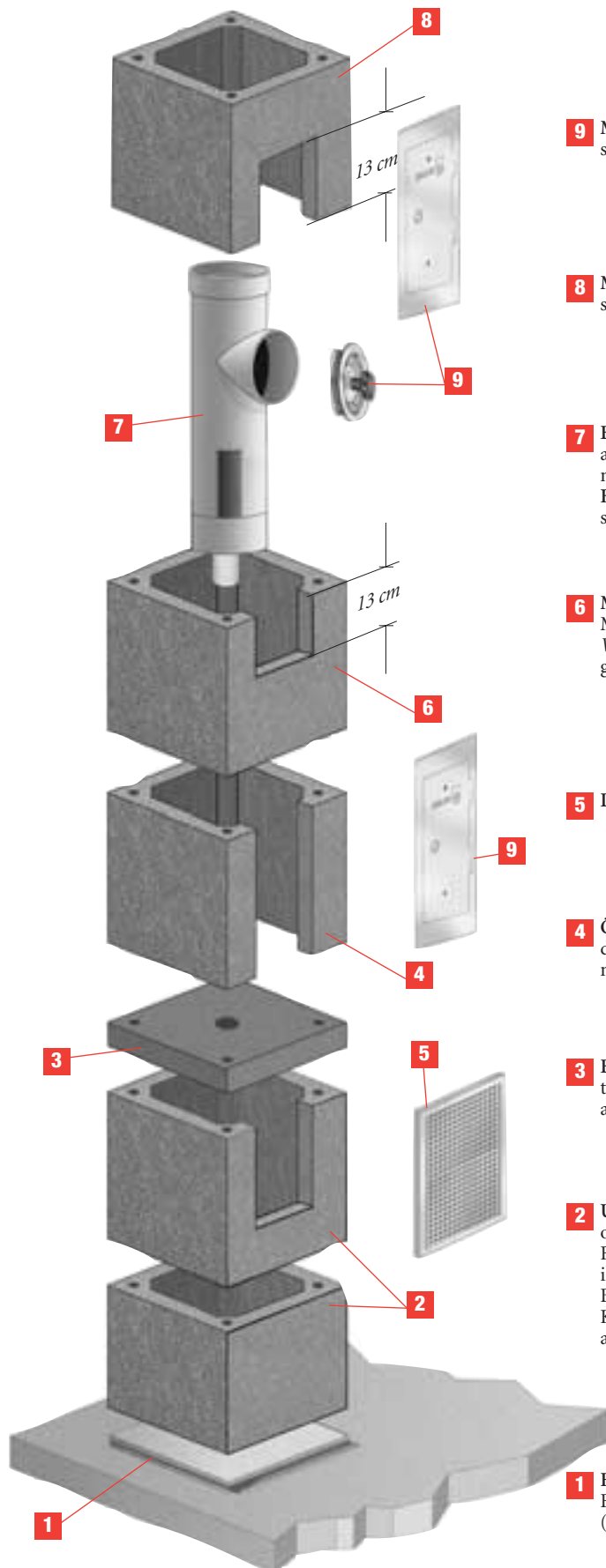
Die Inbetriebnahme muß sorgfältig und langsam erfolgen. Bei späterer Inbetriebnahme des Erlus LAS-Systems und bei Unterbrechung der Bauarbeiten ist der Schornstein gegen eindringende Feuchtigkeit und Bauschutt zu schützen.

### Abwasserleitung

Anfallendes Kondensat und Niederschlagswasser muss abgeleitet werden. Dazu ist im Schornstein eine Kondensatauffangschale mit Ablauf und Siphon vorhanden. Vom Ablaufrohr zum Abwasserabfluss ist bauseits eine Verbindung herzustellen. Bei geforderter Neutralisierung des Kondensats ist die Erlus-Neutrabox in den Kreislauf einzufügen.

*Durch einen vorschriftsmäßigen Aufbau sichern Sie sich alle Vorteile und eine lange Lebensdauer des zweischaligen Erlus Systems. Führen Sie deshalb die Montage in der beschriebenen Reihenfolge mit aller Sorgfalt durch. Verwenden Sie nur Originalteile für das Erlus Edelkeramik LAS-System.*

- \* Abstand Überströmöffnung zum ersten Rauchrohranschluß mindestens 150 cm, wenn  $T_{abgas} > 60^{\circ} C$ .  
 Abstand Überströmöffnung zum ersten Rauchrohranschluß mindestens 250 cm, wenn  $T_{abgas} < 60^{\circ} C$ .



**9** Mantelsteinverschlüsse dicht in Mantelsteinaussparung einmörteln. Runde Putztür einsetzen.

**8** Mantelstein mit Aussparung für Mantelsteinverschluss in Dünnbettmörtel setzen und ausrichten.

**7** Edelkeramik Putztürformstück mit der Kondensatauffangschale und Überströmöffnung in Dünnbettmörtel setzen und ausrichten. HT-Ablaufrohr und HT-Bögen auf Stützen der Kondensatauffangschale schieben.

**6** Mantelstein mit Aussparung für Mantelsteinverschluss versetzen.  
*Wichtig:* Bei kombinierten Schornsteinen müssen im großen Zug die Dämmschalen eingebaut werden!

**5** Lüftungsgitter in Unterbau einsetzen.

**4** Öffnung für Revisionstür aus Mantelstein schneiden. Mantelstein auf die Sockelplatte in Dünnbettmörtel setzen und ausrichten.

**3** Erlus LAS Sockelplatte mit Aussparung für senkrechten Kondensatablauf in Dünnbettmörtel setzen und ausrichten.

**2** Unterbau: Je nach Höhe des Fußbodenaufbaus ein oder zwei Mantelsteine als Unterbau auf die Feuchtigkeitssperre setzen und ausrichten. Öffnung im folgenden Mantelstein herstellen (Höhe ca. 24 cm, Breite variabel) als Zugang zum Hohlraum unter Kondensatablauf. Mantelstein in Dünnbettmörtel aufsetzen und sorgfältig ausrichten.

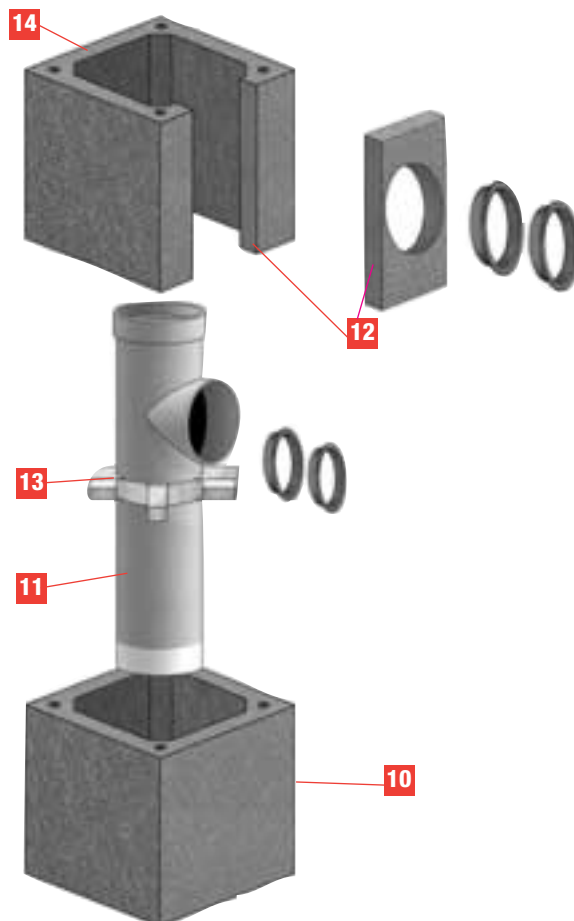
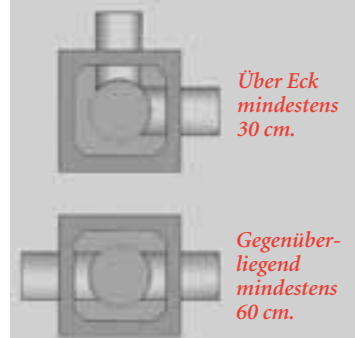
**1** Feuchtigkeitssperre und satte Mörtelschicht über Fundament anbringen  
(z.B. Mörtel - Dachpappe - Mörtel).



- 15** Versetzen der Standardrohre: je 1 m Edelkeramikrohr maximal drei Mantelsteine versetzen und ausrichten. Abstandshalter am Edelkeramik-Rohr anbringen (max. Abstand 1,50m). Rohre durch die Mantelsteine in die untere Muffe einschieben.

Weitere Rauchrohranschlüsse: wie Positionen 12 und 13. Bitte beachten Sie die vorgeschriebenen Höhenabstände zwischen den Rauchrohereinführungen.

#### Höhenabstand Rauchrohranschlüsse



- 14** Mantelstein versetzen und ausrichten.

- 13** Abstandshalter unter dem Stutzen des Rauchrohrformstücks anbringen. Säurekitt auf die angefeuchtete Spitze des Erlus Edelkeramik Muffenrohres auftragen und Formstück durch die Mantelsteine in die untere Muffe einschieben.  
*Alternativ: Keramische Gewebedichtung.*

- 12** Aussparung für Anschlussstein im Mantelstein vorsehen. Die Achshöhen beider Durchführungen müssen auf gleicher Höhe liegen. Anschlussstein bündig mit Mantelsteinaussenseite (gasdicht) einsetzen.

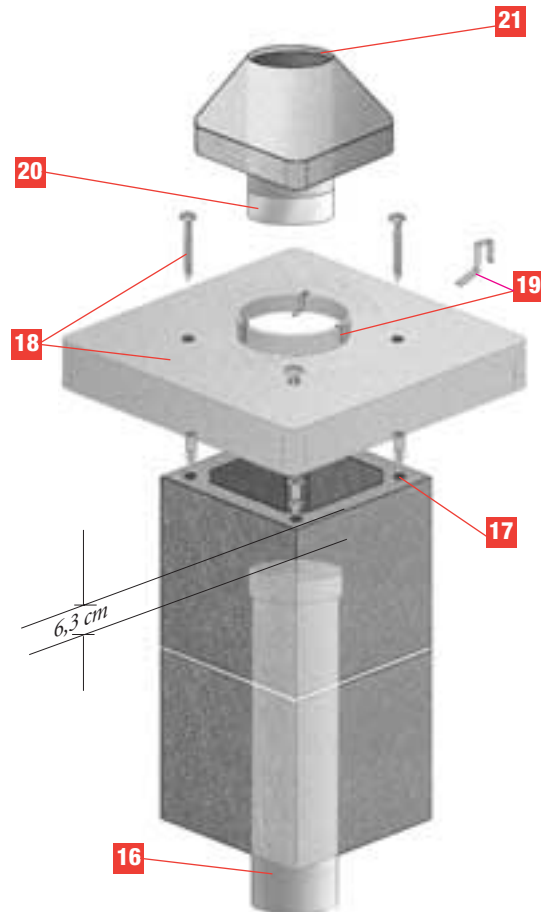
- 11** Anschlusshöhe des Rauchrohranschlusses festlegen und evtl. Muffenrohr auf entsprechendes Maß kürzen. Der Abstand der Überströmöffnung zum unteren Rauchrohranschluss muß mindestens 1,50 m betragen. Der Abstand muß 2,50 m betragen, wenn  $T_{\text{abgas}} < 60^{\circ}\text{C}$ . Bitte beachten: Falls Formstücke abgelängt werden, muß die Rohrlänge unterhalb des Stutzens mindestens 7 cm betragen.

- 10** Die nächsten Mantelsteine versetzen und ausrichten.

**21** Wird die maximal zulässige Schornsteinhöhe über Dach überschritten, so empfehlen wir das Erlus Aussteifungsset.

**20** Auf die Spitze des Edelkeramikrohres am keramischen Abströmkonus die keramische Dichtung aufchieben und durch die Abdeckplatte in das darunterliegende Edelkeramikrohr einsetzen.

**19** Achten Sie darauf, dass die Abstandsklammern in der Abdeckplatte vorhanden sind.

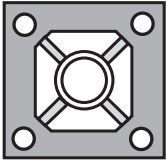


**18** Erlus Faserzement-Abdeckplatte mit Regennase und Aufkantung aufsetzen und mit Schrauben befestigen.

**17** Anker mit Gewinde in die Rundkanäle des obersten Mantelsteines einsetzen.

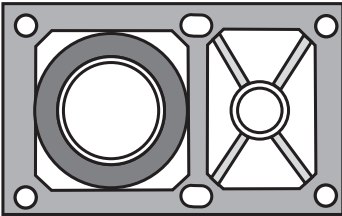
**16** **Kopfbauformung:** Das letzte Muffenrohr muss innerhalb des obersten Mantelsteines so gekürzt werden, dass der Abstand von der Oberkante Muffe bis Oberkante Mantelstein 6,3 cm beträgt.

### Einzügig



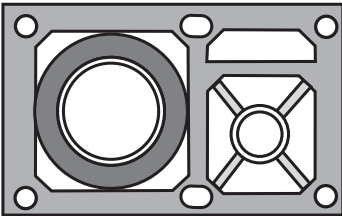
Die Abgasleitung wird mittels Abstandshalter zentrisch geführt (max. Abstand 1,50 m).

### Zweizügig kombiniert (LAS-Abgas-System / Zug für Festbrennstoffe)



Der Zug für Festbrennstoffe (großer Zug) wird mit Dämmschalen isoliert. Dadurch entfallen die Abstandshalter. Die Abgasleitung wird mittels Abstandshalter zentrisch geführt (max. Abstand 1,50 m).

### Zweizügig kombiniert (LAS-Abgas-System / Zug für Festbrennstoffe mit Installationsschacht)



Der Zug für Festbrennstoffe (großer Zug) wird mit Dämmschalen isoliert. Dadurch entfallen die Abstandshalter. Die Abgasleitung wird mittels Abstandshalter zentrisch geführt (max. Abstand 1,50 m).

**Wichtig: Achten Sie auf die Lage des Installationsschachts!**

### links (großer Zug)



### rechts (großer Zug)

*Alternativ: Keramische Gewebedichtung statt Säurekitt*

## Einbauanleitung für die keramische Gewebedichtung

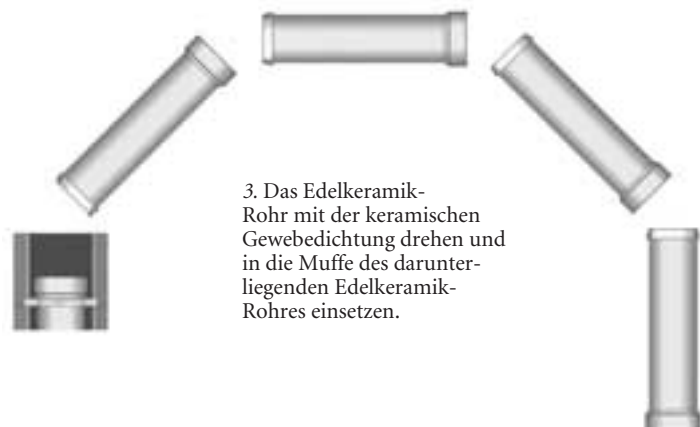


1. Edelkeramik-Rohr mit der Muffe nach unten abstellen.

2. Die Schutzfolie der Klebestreifen abziehen, Gewebedichtung auf die Rohrspitze stülpen und andrücken. Achten Sie darauf, dass die Keramikdichtung mit der Rohrrinnenseite bündig abschließt.



Schutzfolie



3. Das Edelkeramik-Rohr mit der keramischen Gewebedichtung drehen und in die Muffe des darunterliegenden Edelkeramik-Rohres einsetzen.

# Die Erlus Baustoffwerke AG

## Adressen, Produkte

Erlus Baustoffwerke AG  
Werke Neufahrn  
Hauptstraße 106 · D-84088 Neufahrn/NB  
Telefon: 08773 18-0 · Telefax: 08773 18-180  
Internet: www.erlus.com  
E-Mail: info@erlus.com

GIMA-Werk Marklkofen  
Girnghuber GmbH & Co. KG  
Ziegeleistraße 56 · D-84163 Marklkofen  
Telefon: 08732 24-0 · Telefax: 08732 24-200

Erlus Baustoffwerke AG  
Werk Ergoldsbach  
Industriestraße 7 · D-84061 Ergoldsbach

Vertriebsbüro / Auftragsannahme  
für Schornsteinsysteme  
Telefon: 08773 18-450, 18-451  
Telefax: 08773 18-455, 18-140

Ziegelwerk Bernhard  
Erlus-Werk Teistungen  
Hundeshagener Str. 3 · 37339 Teistungen  
Telefon: 036071 826-23  
Telefax: 036071 826-22

**Produktpalette:**  
Ergoldsbacher E 58 Flachdachpfanne  
Ergoldsbacher E 58 MAX®  
Ergoldsbacher Karat®  
Ergoldsbacher Linea®  
Ergoldsbacher Forma®  
Ergoldsbacher Schiebeziegel  
Ergoldsbacher Falzziegel  
Ergoldsbacher Sinterfalz  
Ergoldsbacher Großfalzziegel  
Ergoldsbacher Großfalzziegel XXL®  
Ergoldsbacher Reformpfanne XXL®  
Ergoldsbacher Biberschwanzziegel  
Ergoldsbacher Sinterbiber  
Ergoldsbacher Mönch- und Nonnenziegel  
Ergoldsbacher Mönchpfanne  
Fränkischer Rinnenziegel  
Dachzubehör  
zu allen Dachziegelmodellen  
Dachlüftungssystem  
für First und Grat  
Dachschmuck

Erlus Energiedächer für die  
Stromerzeugung und Warmwassergewinnung

**Produktpalette:**  
Erlus Leistungsschornsteinsystem dreischalig  
Erlus Leistungsschornsteine geschosshoch  
Erlus Keramik-Innenrohre  
für Schornsteine  
Erlus Edelkeramik  
Schornstein-Sanierungsrohrsystem  
Erlus Edelkeramik  
Neubauschornstein zweischalig  
Erlus Edelkeramik LAS-System zweischalig  
Erlus Edelkeramik Abgasleitung zweischalig

**Produktpalette:**  
Klinker

Überreicht durch:

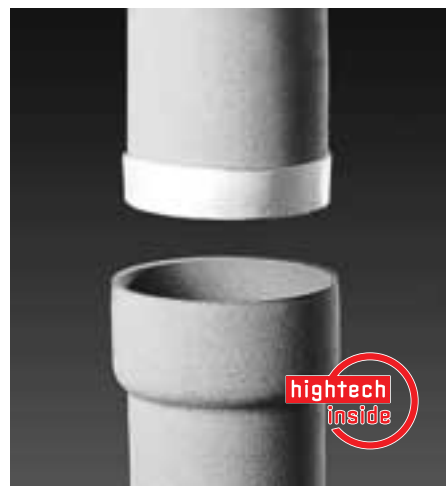
Erlus Baustoffwerke AG, Hauptstraße 106, D-84088 Neufahrn/NB  
Telefon: 08773 18-0, Telefax: 08773 18-180, E-Mail: info@erlus.com, Internet: www.erlus.com

**ERLUS** 

## Die Produktbereiche:



**Ergoldsbacher Dachziegel.**  
Die Gute Form auf dem Dach.



Technologisch voraus:  
**Erlus Edelkeramik** -  
mit keramischer Gewebedichtung.  
Die neue Dimension in der Schornstein-  
sanierung und bei Neubauschornsteinen.



**Erlus Leistungsschornsteine.**  
Geschosshoch bis zu 7,5 m.  
Für alle Brennstoffe. Feuchte-  
unempfindlich, energiesparend  
und schnell aufzubauen.

0702/5/HL/VAL-LAS/1.4