

# Ergoldsbacher **Reformpfanne SL**

Dati tecnici

**SCHEDA PRODOTTO**



**ERLUS** 

Qualità dalla Germania

## Ergoldsbacher Reformpfanne SL – Linee dritte, sempre attuale e dall'impiego versatile

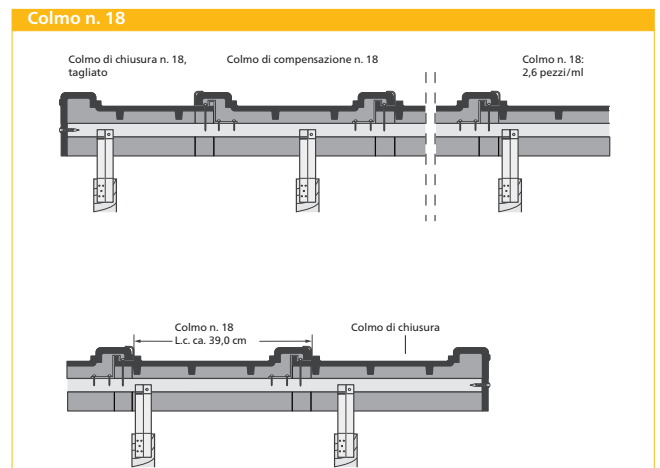
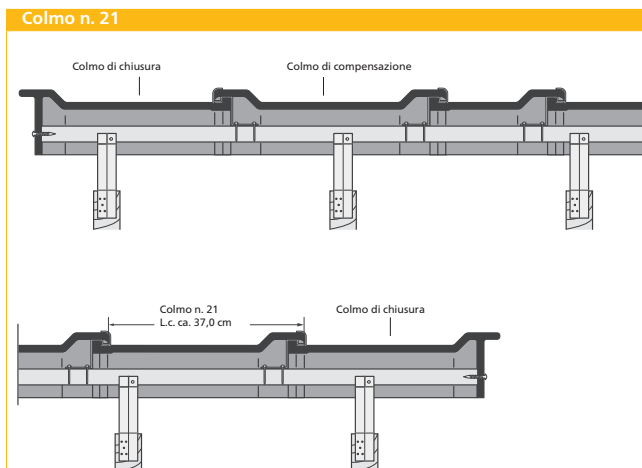
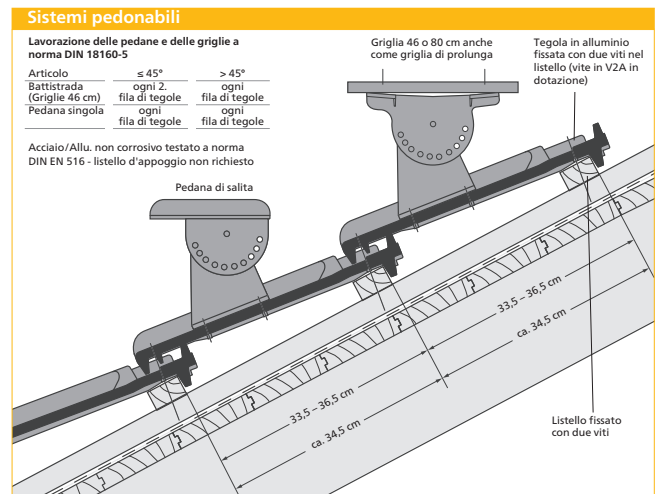
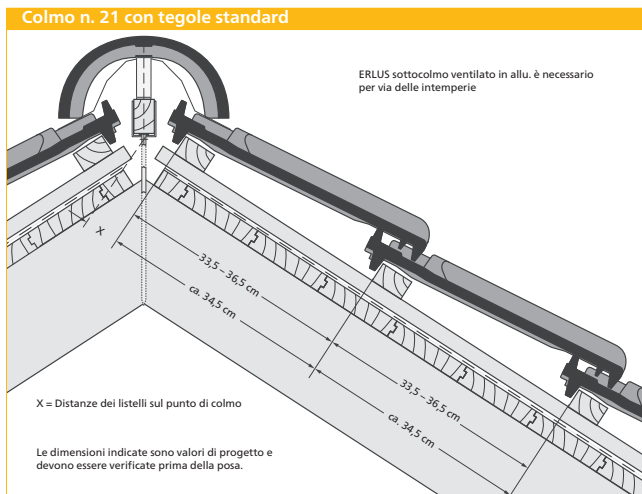
L'aspetto della tegola renana Ergoldsbacher Reformpfanne SL è sempre attuale. La tegola armonizza quindi con molti tipi di case e stili edilizi. La tegola piana con il passo variabile è perfettamente adatta alle ristrutturazioni. Il passo variabile dei listelli da 33,5 a 36,5 cm permette un adeguamento ottimale ai tetti già esistenti. Ma anche nelle costruzioni nuove la tegola Ergoldsbacher Reformpfanne SL riesce a conferire un tocco estetico, specialmente nelle strutture moderne senza sporgenze.





## Dati tecnici

Dimensioni:	ca. 26,0 x 43,0 cm
Passo:	ca. 33,5 – 36,5 cm
Larghezza di copertura:	ca. 22,4 cm
Fabbisogno al mq:	ca. 12,2 – 13,3 pezzi
Peso/mq compreso il listello secondo DIN 1055:	ca. 0,55 kN/mq
Peso reale:	ca. 44 kg/mq
Contenuto del bancale:	224 pezzi
Peso del bancale:	ca. 850 kg
Dimensioni della confezione:	4 pezzi
Resistenza alla grandine:	4
Gruppo del passo dei listelli:	34,0 cm



X = Distanze dei listelli sul punto di colmo in mm	Indicazione delle dimensioni per realizzazione con tegole standard <sup>1)</sup>										
Pendenza del tetto in °	10	15	20	25	30	35	40	45	50	55	60
Colmo n. 15	75	70	65	60	60	55	65	50	80	–	–
Colmo n. 15 Lù	75	75	70	65	65	60	60	–	–	–	–
Colmo n. 17	75	70	65	60	60	55	65	50	60	–	–
Colmo n. 17 Lù	75	70	65	65	60	60	65	–	–	–	–
Colmo n. 18	60	55	50	45	40	40	40	40	35	35	45
Colmo n. 19 Lù	60	55	50	45	40	40	40	40	–	–	–
Colmo n. 21	60	55	50	45	40	40	35	35	35	25	25

1) con sottocolmo ventilato

## Ulteriori requisiti per la tegola Ergoldsbacher Reformpfanne SL

**Pendenza standard del tetto 25°, pendenza minima 10°, conformemente alle regole comunemente riconosciute della tecnica** in appoggio alla scheda di ZVDH\* "Sottotetti, sottocoperture, sottoposizioni" e alle regole di base di DDH\*\*)

\* ZVDH: Unione centrale degli artigiani tedeschi per le coperture di tetti

\*\* DDH: Artigiani tedeschi per le coperture di tetti

Maggiori informazioni su questo argomento „ulteriori requisiti del sottotetto resistente alla pioggia“ si trovano nelle nostre informazioni tecniche per progettisti e costruttori.

### Ulteriori requisiti vanno adottati a seguito di

**Utilizzo:** piano di soppalco, in particolare a scopi abitativi (= due requisiti)

**Costruzione:** Forme di tetti particolari (ad es. tetti a farfalla), falsi puntoni lunghi (oltre 10 m), tetti dalle forme fortemente strutturate (ad es. con gole, abbaini, ecc.)

**Condizioni climatiche:** zone esposte, località estreme, zone caratterizzate da abbondanti nevicate, zone molto ventose

**Impianti tecnici:** sistemi sul tetto o nel tetto, climatizzatori, impianti di antenna, scalette, sistemi di lucernari o di griglie per la neve, ecc.

**Classe 1:** sottotetto impermeabile (1.1.)

**Classe 2:** sottotetto resistente alla pioggia (1.2.)

**Classe 3:** sottocopertura con giunti saldati o incollati e sigillatura dei fori (2.1.)

sottocopertura con giunti saldati o incollati (2.2.)

sottocopertura con membrana bituminosa sotto listello (2.3.)

sottocopertura con telo traspirante sospeso con giunti saldati o incollati (3.2.)

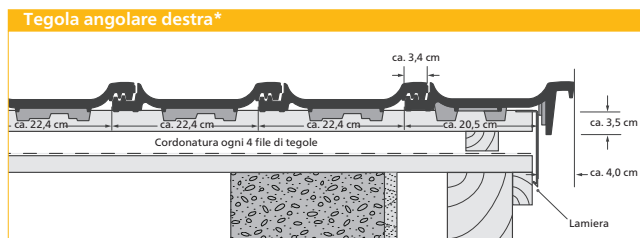
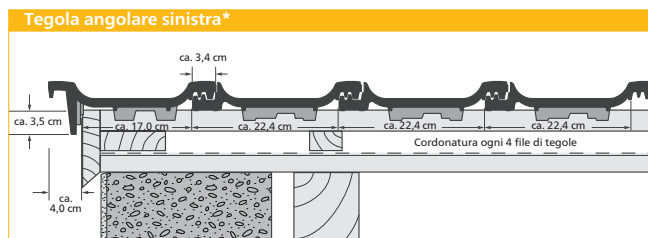
**Classe 5:** sottocopertura con giunti sovrapposti o incastrati (2.4.)

**Classe 6:** sottocopertura con telo traspirante sospeso (3.3.)

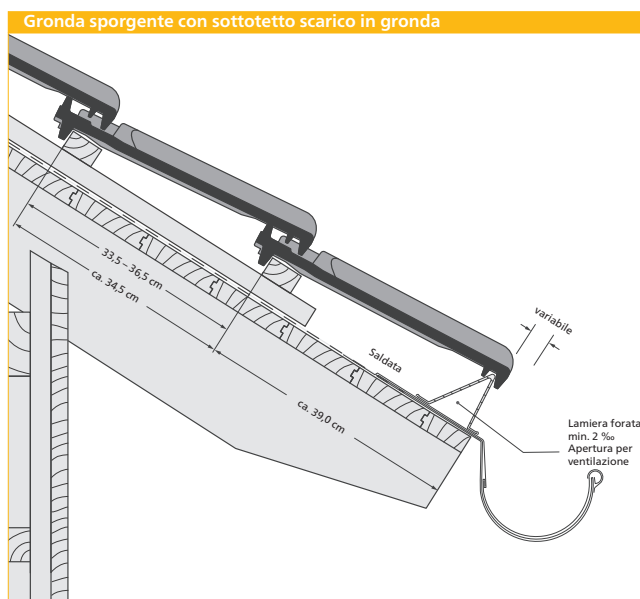
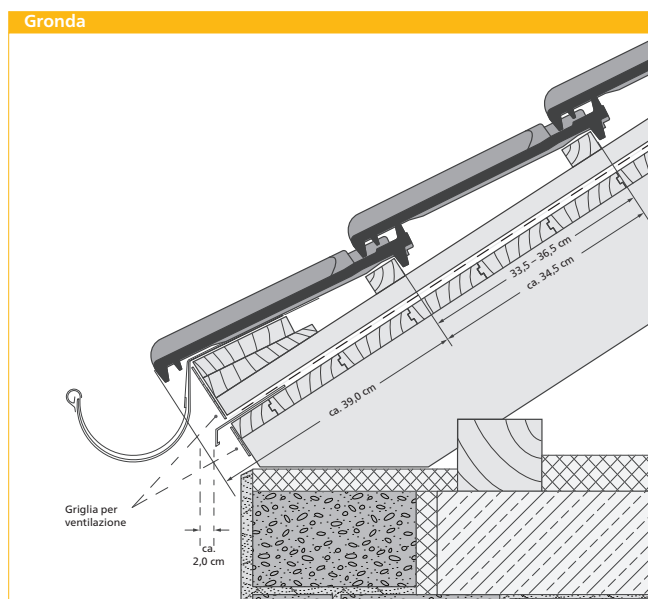
Tabella ulteriori requisiti

Pendenza del tetto	Nessun ulteriore requisito*	Un'ulteriore requisito*	Due ulteriori requisiti*	Tre ulteriori requisiti*
≥ 25°	Classe 6	Classe 6	Classe 5	Classe 4
da < 25° a ≥ 21°	Classe 4	Classe 4	Classe 3	Classe 3
da < 21° a ≥ 17°	Classe 3	Classe 3	Classe 3	Classe 3*
da < 17° a ≥ 13°	Classe 2	Classe 2	Classe 1	Classe 1
da < 13° a ≥ 10°	Classe 1	Classe 1	Classe 1	Classe 1

\* Gli ulteriori requisiti citati nella tabella sono misure minime, in considerazione della tabella 1 della scheda "sottotetti, sottocoperture". Le piastre di sottocopertura sono da assegnare ai sensi della classificazione contenuta nella scheda per "sottotetti, sottocoperture". Ulteriori requisiti costituiscono delle categorie ai sensi del capitolo 1.1.3. Ulteriori requisiti possono venirsi a creare dal peso all'interno di una categoria ai sensi di 1.1.3. Ad esempio, le condizioni climatiche possono richiedere più requisiti. Consentito solo se il produttore ha presentato un riscontro della sicurezza funzionale dei prodotti impiegati, compresi gli accessori (nastri isolanti o mastici isolanti sotto i controlistelli, sistemi di fissaggio senza graffe) nell'ambito di un test della pioggia battente così come di un test di 24 ore di esposizione alla pioggia su un tetto con inclinazione di 15° gradi. In caso contrario è da selezionare la classe immediatamente superiore. Sono da considerare le limitazioni indicate dal produttore. Le avvertenze sulla sicurezza antiperforazione sono da desumere dalle schede prodotti. Esse possono essere utilizzate nelle classi da 3 a 6.



\* Su un tetto piano il foro per il fissaggio delle tegole laterali deve essere sigillato in modo permanentemente elastico (p. es. viti da lattonieri).



I disegni non sono in scala. I disegni CAD in scala possono essere scaricati dal sito HYPERLINK "http://www.erlus.com". ERLUS consiglia l'impiego di una lamiera per la linea gronda.



Rosso naturale



Rosso



Marrone rame



Marrone brazil



Antracite



Grigio basalto



Rosso borgogna

Come tutte le tegole della serie Ergoldsbacher, anche **Ergoldsbacher Reformpfanne SL** va oltre le caratteristiche qualitative richieste dalla norma DIN EN 1304 relativa alle tegole. Le tegole Ergoldsbacher sono realizzate unicamente con materiali naturali, riconoscibili dalla diversità delle nuance di colorazione.

Poichè nei diversi paesi europei sono in vigore regolamentazioni e tradizioni di posa diverse, hanno la priorità le nostre disposizioni di produttore. Le misure aggiuntive per la protezione contro l'effetto di aspirazione del vento devono essere generalmente eseguite ai sensi delle relative regolamentazioni in vigore.

Le dimensioni e i pesi indicati sono valori normali. In funzione dei cambiamenti che può subire la materia prima e del fenomeno di ritiro del materiale, non è sempre possibile evitare divergenze dimensionali. È quindi opportuno verificare le dimensioni di copertura direttamente in cantiere, prima di posare le tegole.

Le lesioni occasionali sono dovute alla produzione e al trasporto, e non compromettono la qualità delle tegole.



- 1) Larghezza di copertura della tegola di falda incollata 24,0 cm  
 2) Sezione di aerazione 33,0 cmq  
 3) consigliabile per la ventilazione completamente in ceramica fino a 10 m di falda  
 4) Ø 125 mm, sezione di aerazione 122 cmq  
 5) con lastra di supporto

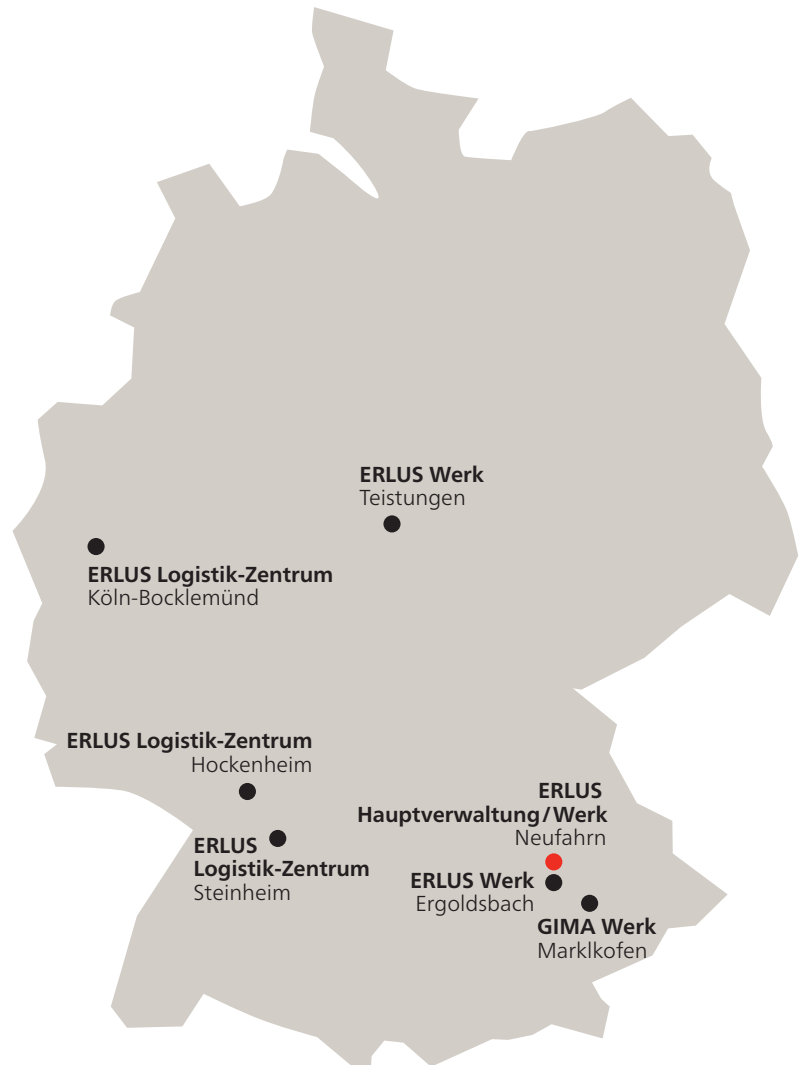
**Altri accessori speciali ERLUS:**

- ALU-SYSTEM sistemi pedonabili in alluminio
- ALU-SYSTEM sistemi paraneve in alluminio
- ALU-SYSTEM aeratore ø 150
- Adattatore termico in ceramica
- ERLUS ganci universali a DIN EN 14437
- Ganci fermacolmo, etc.

**Tutti gli accessori della gamma completa sono disponibili sul nostro sito:  
[www.erlus.com/reformpfannesl/lieferprogramm](http://www.erlus.com/reformpfannesl/lieferprogramm)**

## ERLUS AG

Hauptstraße 106  
84088 Neufahrn/NB  
T 08773 18-0  
F 08773 18 49 113  
info@erlus.com  
www.erlus.com



I testi contenuti in questo prospetto sono traduzioni dal tedesco. Considerato che, a causa di un'interpretazione linguistica, possono esserci delle differenze, ricordiamo espressamente che è il solo contenuto originale ad essere vincolante. Nel dubbio vale sempre la normativa DIN EN 1304. I colori originali nella stampa non possono essere garantiti! **Questo depliant è aggiornato dal ottobre 2022.**

**Avviso sui diritti d'autore (Copyright)** © ERLUS AG 2022. Tutti i diritti riservati. Senza il previo permesso della ERLUS AG, la presente documentazione, protetta da diritti d'autore, non può essere sia completamente sia parzialmente riprodotta, modificata oppure messa a disposizione di terzi non importa in quale forma o media, oppure trascritta in un'altra banca dati, oppure salvata in un diverso sistema di memorizzazione dati. Un utilizzo senza il previo permesso di cui sopra vale quale infrazione alle vigenti leggi sui diritti d'autore (Copyright).