

Ergoldsbacher **Großfalzziegel XXL**®

Technische Daten

PRODUKTBLATT

ERLUS 

Qualität aus Deutschland

Der Ergoldsbacher Großfalzziegel XXL® – die traditionelle Dachziegelform, modern interpretiert

Der Ergoldsbacher Großfalzziegel XXL® – prämiert mit dem iF design award – ist die moderne Interpretation des traditionellen Falzziegels. Und auch seine technischen Details sind ausgezeichnet: ob im Verband oder in Reihe verlegt, der Großfalzziegel XXL® ist besonders regeneintragsicher dank ausgeprägter Wirbelkammern in der Kopfverfaltung. Der Großfalzziegel XXL® hat wegen der mehrfachen und unterbrochenen Ringverfaltung einen variablen Lattweitenbereich, was für Sanierungen optimal ist. Eine vollkeramische Lüfterfirstausbildung, die keine Firstanschlussziegel oder andere Systemteile benötigt, spart zudem Baukosten ein.

Lattweitengruppe
38,5 cm
Modell aus der
XXL-Familie

Leichtes Handling
rund 4 kg pro Stück,
mit einer Hand
verlegbar

20 mm
Verschieberegion

Niedrige Profilhöhe
ideal für Zelt- und
Walmdächer

Komplettes ERLUS
Markenzubehör
inkl. ERLUS ALU-SYSTEM

Regeldachneigung 22°
nach Dachdecker-
Fachregelwerk

Profitabel
in der Unterkonstruktion,
10er-Format, vollkeramische
Lüfterfirstausbildung ohne
Firstanschlussziegel oder
andere Systemteile

**Hohe Regeneintrags-
und Sturmsicherheit**
bei Verband- und Reihendeckung

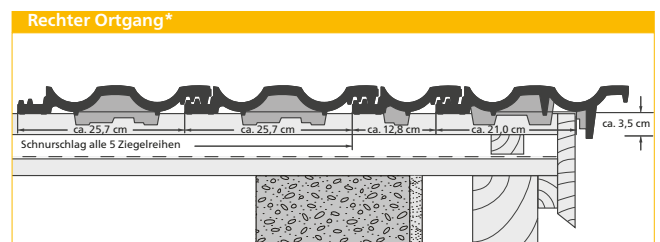
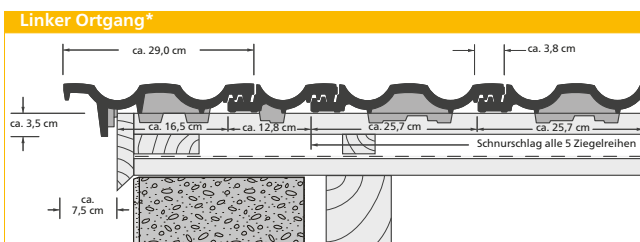
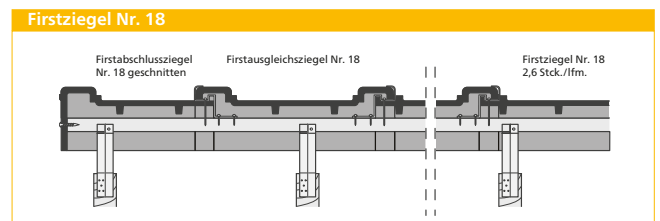
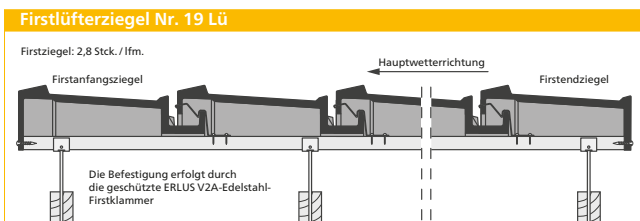
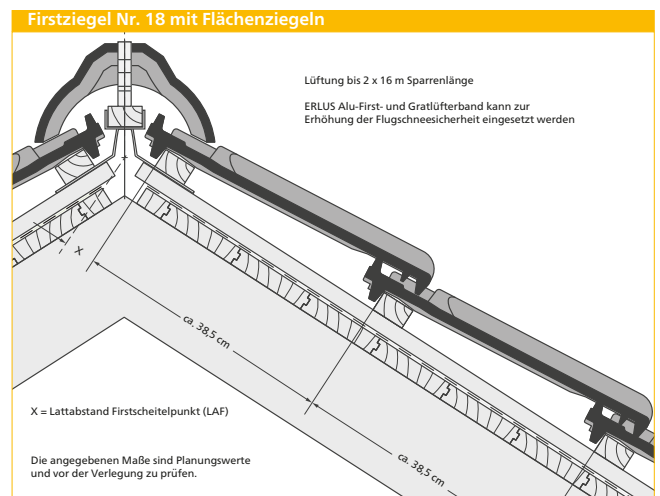
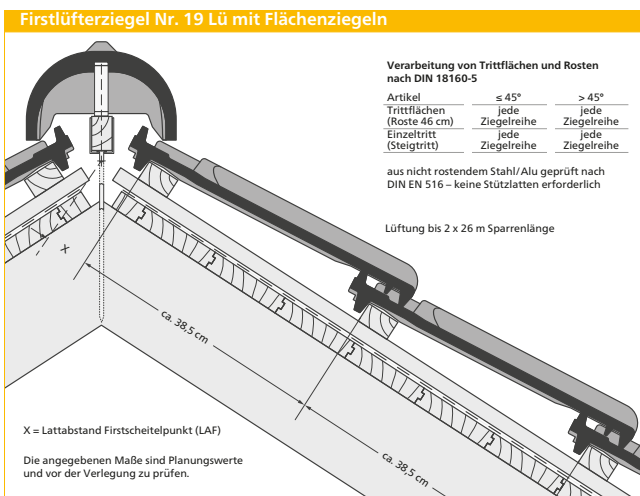
iF-Design-Award-Gewinner





Technische Daten

Größe:	ca. 29,5 x 46,5 cm
Lattweite:	ca. 37,7 – 39,7 cm
Deckbreite:	ca. 25,7 cm
Bedarf je m ² :	ab 9,8 Stück
Gewicht nach DIN 1055 einschl. Lattung:	ca. 0,55 kN/m ²
Realgewicht ohne Lattung:	ca. 40 kg/m ²
Paletteninhalt:	200 Stück
Palettengewicht:	ca. 940 kg
Bündelgröße:	5 Stück
Hagelwiderstandsklasse (HW)	4
Lattweitengruppe:	38,5 cm



* Bei flacher Dachneigung ist das Verschraubungsloch im Ortgang dauerelastisch (z. B. mit Spenglerschrauben) abzudichten.

X-Maß LAF in mm

Maßangaben für Ausführung mit Flächenziegeln

Dachneigung in °	10	15	20	25	30	35	40	45	50	55	60
Firstziegel Nr. 15	65	60	50	50	50	45	45	45	40	–	–
Firstziegel Nr. 15 Lü	70	65	60	60	60	60	60	–	–	–	–
Firstziegel Nr. 17	65	60	55	50	50	45	45	45	40	–	–
Firstziegel Nr. 18	50	45	35	30	35	35	35	30	30	30	–
Firstziegel Nr. 19 Lü	45	40	35	35	35	35	30	25	–	–	–
Firstziegel Nr. 21	45	40	35	35	35	35	30	25	25	25	25

Zuordnung von Zusatzmaßnahmen für den Ergoldsbacher Großfalzziegel XXL®

Regeldachneigung 22°, Mindestdachneigung 10°, entsprechend den allgemein anerkannten Regeln der Technik, im Halbverband oder in Reihe verlegt (nach dem ZVDH-Merkblatt Unterdächer, Unterdeckungen und Unterspannungen und den Grundregeln des DDH)
 Mehr zum Thema „geeignete regensichernde Zusatzmaßnahmen“ finden Sie in unserer technischen Information für Planer und Verarbeiter

Erhöhte Anforderungen können sich ergeben durch

Nutzung: Dachgeschoss, insbesondere zu Wohnzwecken (= zwei erhöhte Anforderungen)

Konstruktion: besondere Dachformen (z. B. Schmetterlingsdächer), große Sparrenlängen (größer als 10 m), stark gegliederte Dachformen (z. B. durch Kehlen, Gauben etc.)

Klimatische Verhältnisse: exponierte Lage, extreme Standorte, schneereiche Gebiete, windreiche Gebiete

Technische Anlagen: Auf- oder Indachsysteme, Klimageräte, Antennenanlagen, Laufanlagen, Belichtungs-, Schneefangsysteme, etc.

Klassen

Klasse 1: wasserdichtes Unterdach (1.1.)

Klasse 2: regensicheres Unterdach (1.2.)

Klasse 3: naht- und perforationsgesicherte Unterdeckung (2.1.)
 naht- und perforationsgesicherte Unterspannung (3.1.)

Klasse 4: verschweißte/verklebte Unterdeckung (2.2.)
 überdeckte Unterdeckung aus Bitumenbahnen (2.3.)
 nahtgesicherte Unterspannung (3.2.)

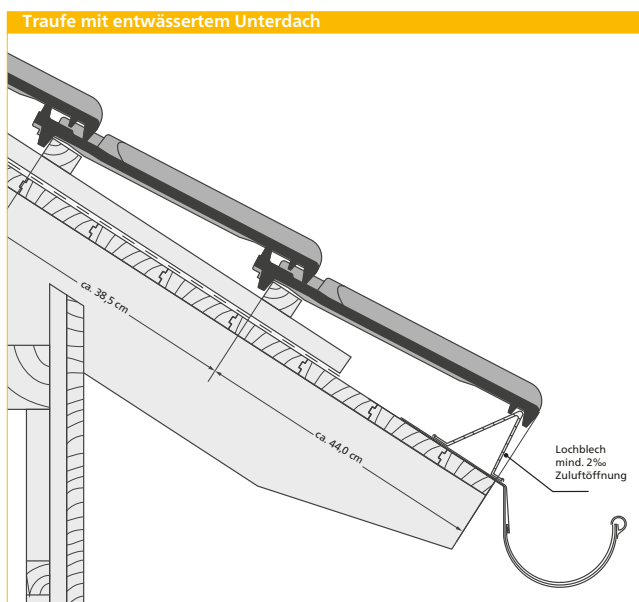
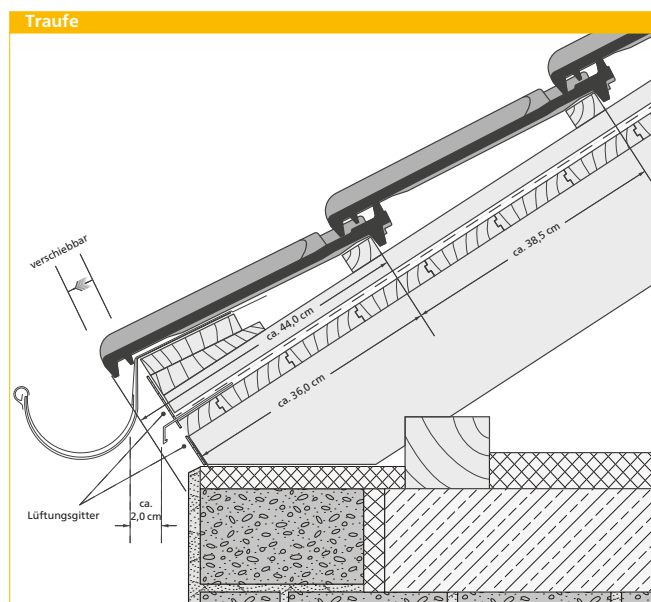
Klasse 5: überlappt/verfalzte Unterdeckung (2.4.)

Klasse 6: Unterspannung (3.3.)

Übersicht weitere erhöhte Anforderungen

Dachneigung	keine weitere erh. Anf.*	eine weitere erh. Anf.*	zwei weitere erh. Anf.*	drei weitere erh. Anf.*
≥ 22°	Klasse 6	Klasse 6	Klasse 5	Klasse 4
von < 22° bis ≥ 18°	Klasse 4	Klasse 4	Klasse 3	Klasse 3
von < 18° bis ≥ 14°	Klasse 3	Klasse 3	Klasse 3	Klasse 3*
von < 14° bis ≥ 10°	Klasse 2	Klasse 2	Klasse 1	Klasse 1

* Die in der Tabelle genannten Zusatzmaßnahmen sind Mindestmaßnahmen unter Berücksichtigung der Tabelle 1 des Merkblattes „Unterdächer, Unterdeckungen, Unterspannungen“. Unterdeckplatten sind gemäß der Klassifizierung im Merkblatt für „Unterdächer, Unterdeckungen und Unterspannungen“ zuzuordnen. Erhöhte Anforderungen bilden Kategorien gemäß Kapitel 1.1.3. Weitere erhöhte Anforderungen können sich aus der Gewichtung innerhalb einer Kategorie gemäß 1.1.3. ergeben. Z. B. können klimatische Verhältnisse mehrere erhöhte Anforderungen ergeben. Nur zulässig, wenn ein Nachweis hinsichtlich der Funktionssicherheit der verwendeten Produkte einschließlich des Zubehörs (Dichtbänder oder Dichtungsmassen unter Konterlatten, Klebänder, vorkonfektionierte Nahtsicherung) im Rahmen einer Schlagregenprüfung sowie eines 24-stündigen Beregnungstests bei einer Dachneigung von 15° herstellerseitig erfolgt ist. Andernfalls ist die nächsthöhere Klasse zu wählen. Herstellerseitige Einschränkungen sind zu berücksichtigen. Hinweise zur Perforations-sicherung sind dem Produktdatenblatt zu entnehmen. Sie können in den Klassen 3 bis 6 verwendet werden.



Die Zeichnungen sind nicht maßstäblich abgebildet. CAD-Zeichnungen im Maßstab erhalten Sie zum Downloaden unter www.erlus.com. ERLUS empfiehlt den Einsatz eines Traufbleches.



Naturrot



Rot



Kupferbraun



Anthrazit

Der **Ergoldsbacher Großfalzziegel XXL®** übertrifft, wie alle Ergoldsbacher Tondachziegel, die in der Dachziegelnorm DIN EN 1304 geforderten Güteeigenschaften. Ergoldsbacher Dachziegel sind ein natürlicher Baustoff, was auch daran zu erkennen ist, dass sich die einzelnen Ziegel in Farbnuancen voneinander unterscheiden.

Da in verschiedenen europäischen Ländern unterschiedliche Regelwerke und handwerkliche Verarbeitungstraditionen vorherrschen, haben unsere Herstellervorschriften Vorrang. Zusatzmaßnahmen zur Windsogsicherung sollten generell gemäß den jeweils gültigen Regeln ausgeführt werden.

Die angegebenen Größen und Gewichte sind Normalwerte. Durch Wechsel im Rohmaterial und unterschiedliches Schwindverhalten sind Maßabweichungen nicht immer vermeidbar. Es ist deshalb zweckmäßig, vor der Verarbeitung der Ziegel an der Baustelle die Deckmaße zu prüfen.

Gelegentliche Lädierungen sind produktions- und transportbedingt und beeinträchtigen nicht die Qualität der Dachziegel.



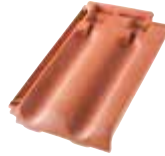
Flächenziegel



1/2 Ziegel



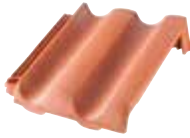
Ortgangziegel links



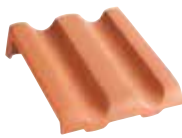
Ortgangziegel rechts



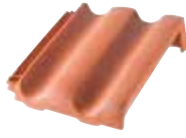
Doppelwulstziegel ¹⁾



Pultdachziegel



Pultdach-Ortgangziegel links



Pultdach-Ortgangziegel rechts



Lüftungsziegel ²⁾



Schneestoppziegel



Walmkappe F15



Walmkappe F18



Gratanfänger für Firstziegel Nr. 15



Gratanfänger für Firstziegel Nr. 21



Firstziegel Nr. 15



Firstziegel Nr. 18



Firstlüfterziegel mit Nase Nr. 19 Lü ³⁾



ALU-Sanitärlüfter ^{4) 5)}



ALU-Durchführungsziegel f. Solaranlagen ^{5) 6)}



ALU-Solarträger ⁵⁾



ALU-Antennenhaube ⁵⁾

1) Deckbreite ca. 25,0 cm
 2) Lüftungsquerschnitt 32 cm²
 3) empfohlen für die vollkeramische Lüftung bis 26 m Sparrenlänge
 4) ø 125 mm, Lüftungsquerschnitt 122 cm²
 5) mit Grundplatte
 6) ø ca. 58 mm

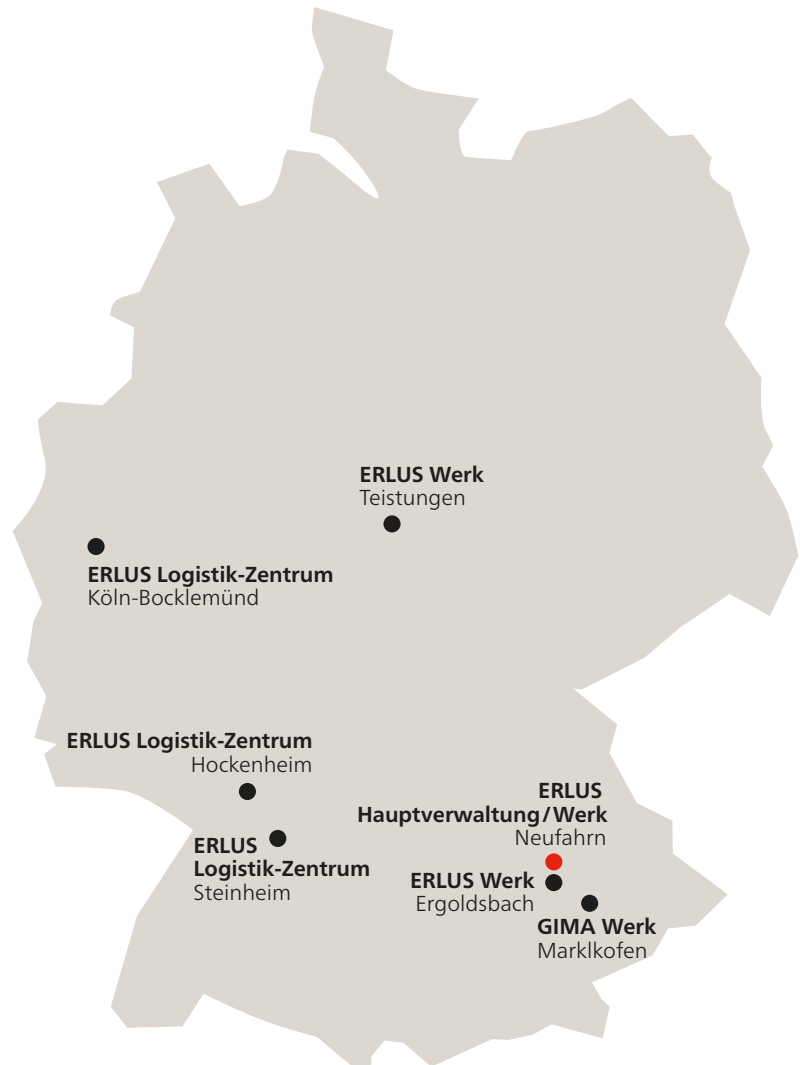
Folgendes ERLUS Markenzubehör ist außerdem erhältlich:

- ALU-SYSTEM-Komponenten für Dachbegehung
- ALU-SYSTEM-Komponenten für Schneefang
- ALU-SYSTEM Raumlüfter DN 150
- Universal ERLUS Sturmklammern nach DIN EN 14437
- Firstklammern, etc.

**Das gesamte Zubehör-Sortiment finden Sie auf unserer Internetseite:
www.erlus.com/grossfalzziegelxxl/lieferprogramm**

ERLUS AG

Hauptstraße 106
84088 Neufahrn/NB
T 08773 18-0
F 08773 18 49 113
info@erlus.com
www.erlus.com



Modell- und Farbänderungen vorbehalten. Originalgetreue Farbwiedergabe kann im Druck nicht garantiert werden. **Dieser Prospekt entspricht dem Stand September 2021.**

Urheberrechtshinweis © ERLUS AG 2021. Alle Rechte vorbehalten. Diese urheberrechtlich geschützten Unterlagen dürfen – auch auszugsweise – nur mit vorheriger Genehmigung der ERLUS AG vervielfältigt, abgeändert oder in irgendeiner Form oder irgendeinem Medium weitergegeben oder in einer Datenbank oder einem anderen Datenspeichersystem gespeichert werden. Eine Verwendung ohne vorherige Genehmigung gilt als Verstoß gegen die jeweiligen Copyright-Bestimmungen.